

Cerniere in plastica, con funzione di arresto

Descrizione articolo/immagini prodotto



Descrizione

Materiale:

Cerniera e coperture in resina termoplastica PA rinforzata con fibra di vetro.
Asse in acciaio inox.

Versione:

Cerniera e coperture colore nero.
Asse non trattato.

Nota:

Le cerniere sono dotate di una funzione di arresto. Questa si innesta in quattro posizioni e mantiene così porte e sportelli aperti o saldamente chiusi. Le cerniere sono disponibili con e senza punte di posizionamento per profili in alluminio.

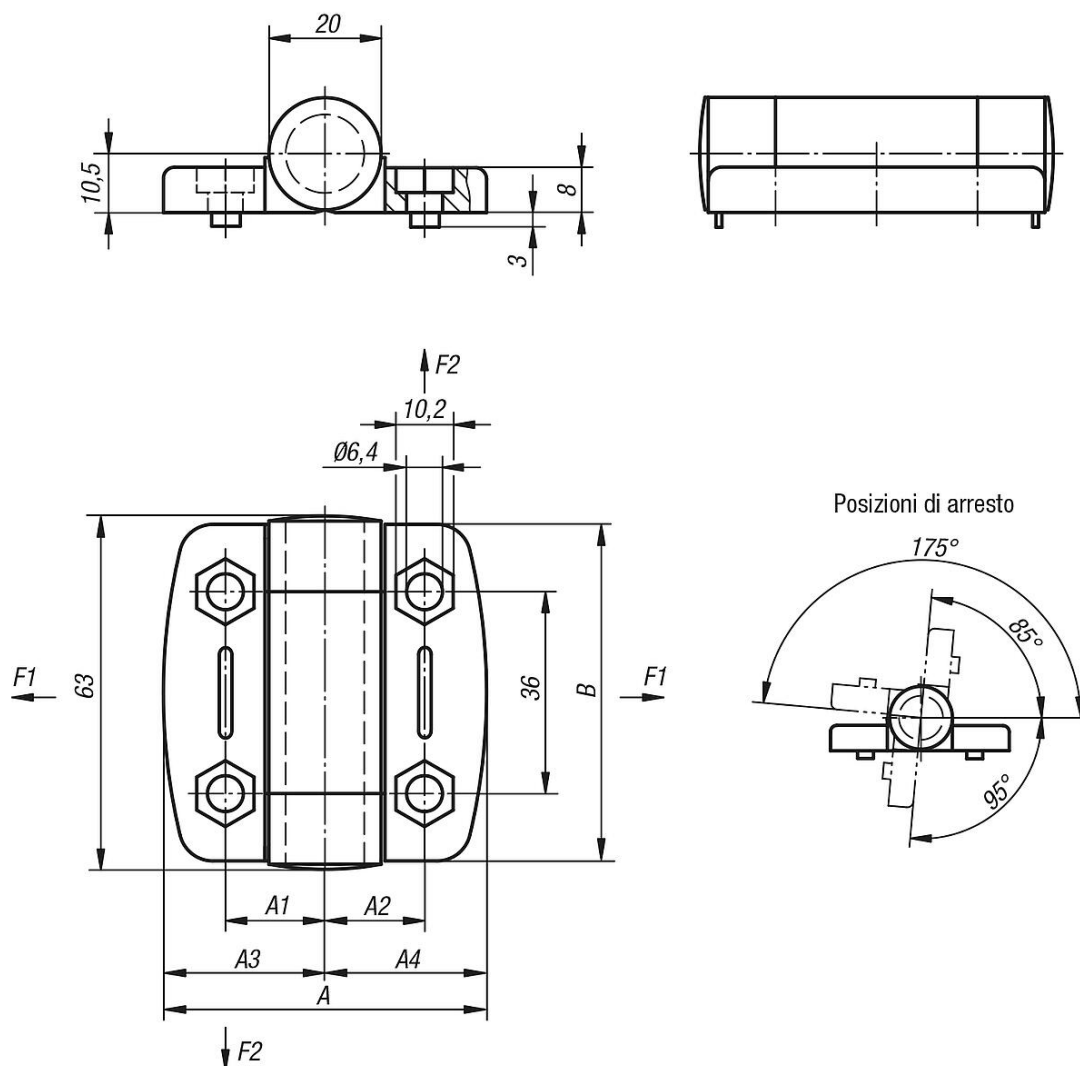
I valori di carico indicati delle cerniere sono valori indicativi non vincolanti che non tengono conto dei fattori di sicurezza e sono dati con esclusione di qualsiasi responsabilità. I valori indicati sono solo a scopo informativo e non costituiscono una garanzia legalmente vincolante delle caratteristiche.

I valori di carico sono determinati in condizioni di laboratorio. Ogni utente deve valutare individualmente se la cerniera è adatta alla rispettiva applicazione.

I diversi materiali a cui le cerniere sono attaccate e i tipi di fissaggio, le condizioni atmosferiche e l'usura possono influenzare i valori accertati.

Cerniere in plastica, con funzione di arresto

Disegni



Sintesi articoli

Cerniere in plastica, con funzione di arresto

| N. ordine | A | A1 | A2 | A3 | A4 | B | Punte di posizionamento per cava | F1 N | F2 N | Max. coppia Nm |
|-----------------------|------|-------|-------|-------|-------|----|----------------------------------|------|------|----------------|
| K0439.56181800 | 54 | 17,75 | 17,75 | 27 | 27 | 56 | - | 400 | 350 | 2 |
| K0439.56181806 | 54 | 17,75 | 17,75 | 27 | 27 | 56 | 6 | 400 | 350 | 2 |
| K0439.56181808 | 54 | 17,75 | 17,75 | 27 | 27 | 56 | 8 | 400 | 350 | 2 |
| K0439.56232300 | 73,5 | 22,75 | 22,75 | 36,75 | 36,75 | 56 | - | 600 | 425 | 2 |
| K0439.56232308 | 73,5 | 22,75 | 22,75 | 36,75 | 36,75 | 56 | 8 | 600 | 425 | 2 |
| K0439.56232310 | 73,5 | 22,75 | 22,75 | 36,75 | 36,75 | 56 | 10 | 600 | 425 | 2 |