

## Cerniere in zinco pressofuso, con fori oblunghi

### Descrizione articolo/immagini prodotto



### Descrizione

#### Materiale:

Zinco pressofuso.  
Asse in acciaio inox.  
Rondelle in resina termoplastica.

#### Versione:

Cerniera verniciata a polvere colore nero.  
Asse non trattato.  
Rondelle colore nero.

#### Nota:

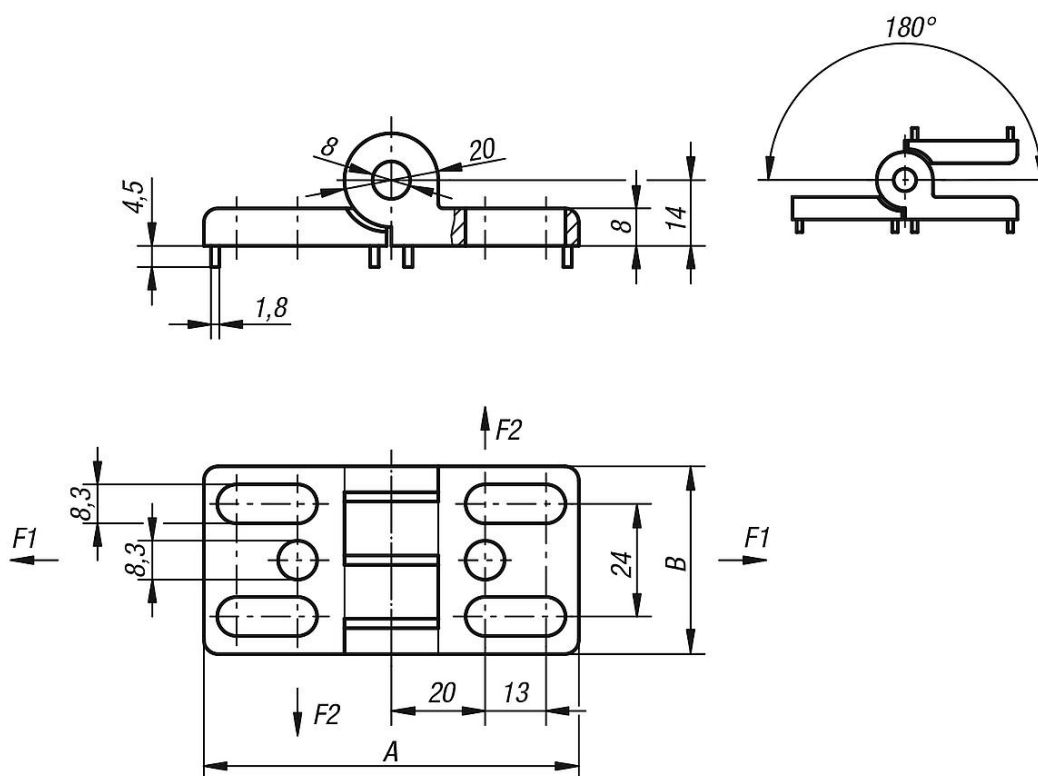
Le cerniere possono essere regolate in orizzontale per una messa a punto ottimale.

I valori di carico indicati delle cerniere sono valori indicativi non vincolanti che non tengono conto dei fattori di sicurezza e sono dati con esclusione di qualsiasi responsabilità. I valori indicati sono solo a scopo informativo e non costituiscono una garanzia legalmente vincolante delle caratteristiche.

I valori di carico sono determinati in condizioni di laboratorio. Ogni utente deve valutare individualmente se la cerniera è adatta alla rispettiva applicazione.

I diversi materiali a cui le cerniere sono attaccate e i tipi di fissaggio, le condizioni atmosferiche e l'usura possono influenzare i valori accertati.

### Disegni



## Cerniere in zinco pressofuso, con fori oblunghi

### Sintesi articoli

---

#### Cerniere in zinco pressofuso, con fori oblunghi

N. ordine	A	B	Punte di posizionamento per cava	F1 N	F2 N
K0441.402020	80	40	-	1200	500
K0441.40202008	80	40	8	1200	500
K0441.40202010	80	40	10	1200	500