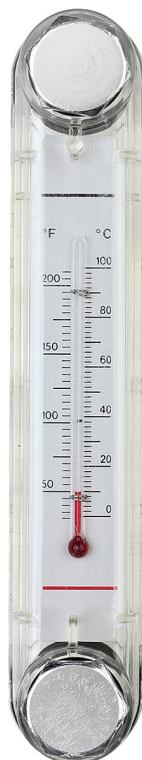
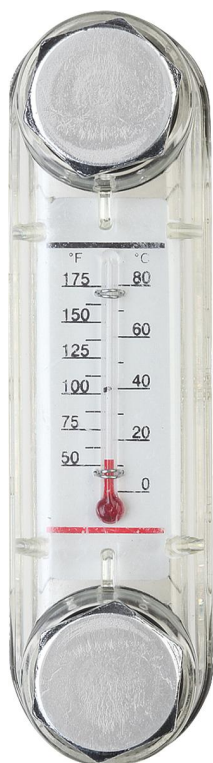


Indicatori di livello olio forma B, con termometro

Descrizione articolo/immagini prodotto



Descrizione

Materiale:

Alloggiamento in resina termoplastica poliammide.

O-ring e guarnizione piatta in gomma (NBR).

Riflettore in alluminio.

Vite e dado esagonale in acciaio.

Versione:

Alloggiamento trasparente, elevata resistenza meccanica, resistente all'invecchiamento, resistente alle temperature fino a 100°C.

Resistenza alla pressione con temperatura di 20°C fino a 10 bar, con 60°C fino a 8 bar.

Riflettore laccato bianco, tacche e/o scala colore nero.

Vite e dado esagonale zincati.

Nota:

Gli indicatori di livello dell'olio possono essere montati come rappresentato nel disegno oppure direttamente nei fori filettati. Interasse tra i fori di montaggio = L1 ±0,3.

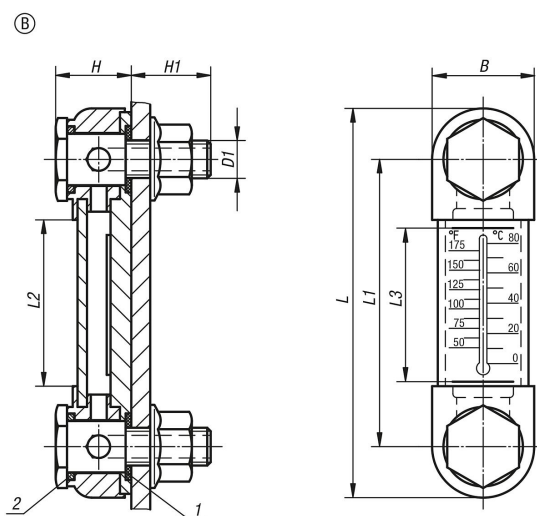
La coppia di serraggio massima delle viti di fissaggio è di 5 Nm.

Nota disegno:

- 1) Guarnizione piatta
- 2) O-ring

Indicatori di livello olio forma B, con termometro

Disegni



Sintesi articoli

N. ordine	Forma	B	D1	H	H1	L	L1	L2	L3	Numero viti di fissaggio	Scala termometrica
K0443.2076	B	27	M10	20	21	103	76	44	37	2	0 - 80 °C / 50 - 175 °F
K0443.2127	B	27	M12	19	18	151	127	95	80	2	0 - 100 °C / 50 - 200 °F