

Indicatori di livello olio

Descrizione articolo/immagini prodotto



Descrizione

Materiale:

Alloggiamento in acciaio.
Spia di livello in resina termoplastica poliammide.
O-ring e guarnizione piatta in gomma (NBR).
Riflettore in alluminio.
Vite e dado esagonale in acciaio.

Versione:

Alloggiamento verniciato colore nero.
Spia di livello trasparente, elevata resistenza meccanica, resistente all'invecchiamento, resistente alle temperature con olio fino a 100°C, con acqua fino a 70°C.
Riflettore laccato colore bianco, tacche e/o scala colore nero.
Vite e dado esagonale zincati.

Nota:

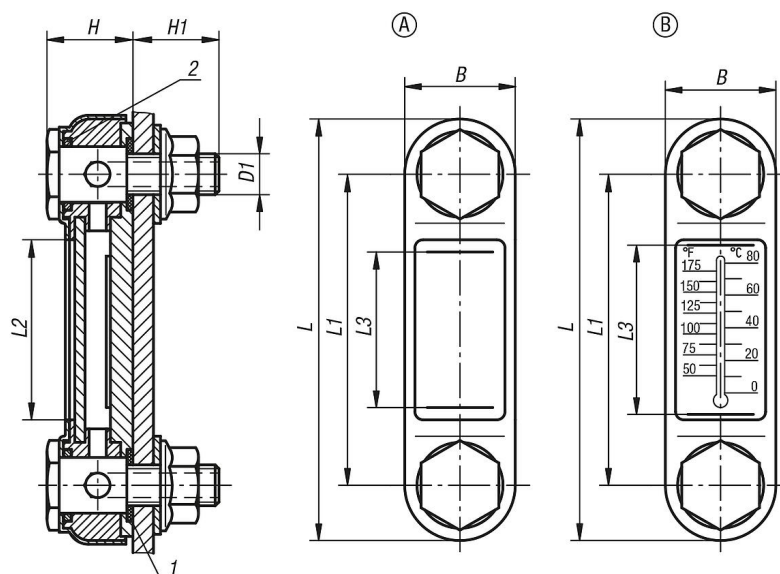
Gli indicatori di livello olio possono essere montati come rappresentato nel disegno oppure direttamente nei fori filettati. Interasse dei fori di fissaggio = $L1 \pm 0,5$.
Gli indicatori di livello olio sono adatti per serbatoi che lavorano senza pressione.
Massima temperatura di esercizio: 100 °C.

Nota disegno:

Forma A: senza termometro
Forma B: con termometro

- 1) Guarnizione piatta
- 2) O-ring

Disegni



Sintesi articoli

Indicatori di livello olio

Sintesi articoli

Indicatori di livello olio

N. ordine	Forma	B	D1	H	H1	L	L1	L2	L3	Numero viti di fissaggio	Scala termometrica
K0444.107610	A	31	M10	24,5	20	107	76	39	37	2	-
K0444.107612	A	31	M12	24,5	20	107	76	39	37	2	-
K0444.112710	A	31	M10	24,5	20	156	127	90	80	2	-
K0444.112712	A	31	M12	24,5	20	156	127	90	80	2	-
K0444.125412	A	34	M12	33	17	286	254	200	178	2	-
K0444.207610	B	31	M10	24,5	20	107	76	39	37	2	0 - 80 °C / 50 - 175 °F
K0444.207612	B	31	M12	24,5	20	107	76	39	37	2	0 - 80 °C / 50 - 175 °F
K0444.212710	B	31	M10	24,5	20	156	127	90	80	2	0 - 100 °C / 50 - 200 °F
K0444.212712	B	31	M12	24,5	20	156	127	90	80	2	0 - 100 °C / 50 - 200 °F
K0444.225412	B	34	M12	33	17	286	254	200	178	2	0 - 100 °C / 50 - 200 °F