

Spie di livello dell'olio a pressione

Descrizione articolo/immagini prodotto



Descrizione

Materiale:

Alloggiamento in poliammide termoplastica.
O-ring in gomma (NBR), 70 Shore.
Riflettore di plastica.

Versione:

Alloggiamento trasparente, elevata resistenza meccanica, resistente all'invecchiamento, resistente alle temperature fino a 90°C, resistente ai solventi ma non all'alcol e all'anticongelante.
Riflettore bianco.

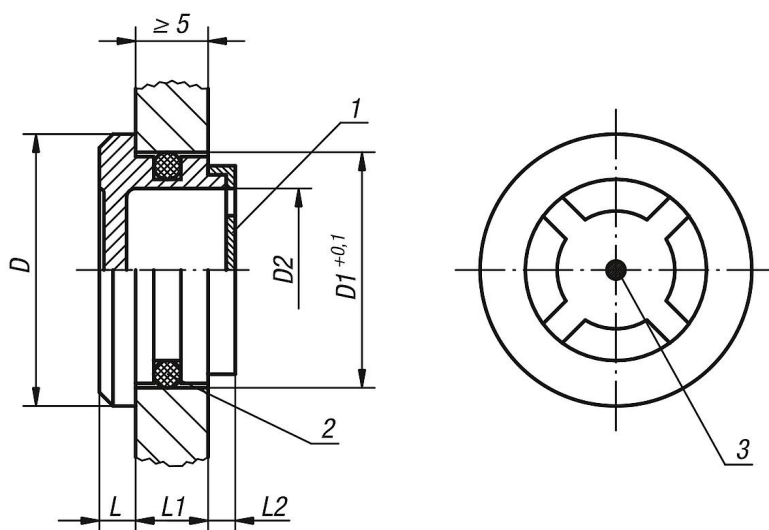
Nota:

Utilizzo in aree senza pressione interna.

Nota disegno:

- 1) Riflettore
- 2) O-ring
- 3) Tacca di controllo

Disegni



Sintesi articoli

Spie di livello dell'olio a pressione

N. ordine	D	D1	D2	L	L1	L2
K0446.2420	24	20	14	4	7	3
K0446.3026	30	26	20	4	8	3,5
K0446.3632	36	32	24	4	9	4
K0446.4238	42	38	30	4	10	4
K0446.4440	44	40	32	4	10	4

