

## Spie di livello dell'olio bombate

Descrizione articolo/immagini prodotto



### Descrizione

#### Materiale:

Alloggiamento in resina termoplastica poliammide.

#### Versione:

Alloggiamento trasparente, elevata resistenza meccanica, resistente all'invecchiamento, resistente alle temperature, con olio fino a 100°C, con acqua fino a 70°C, resistente ai solventi ma non all'alcol. Guarnizione piatta priva di amianto.

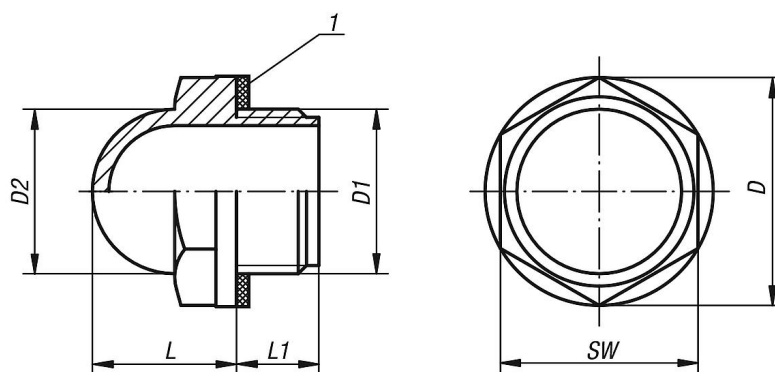
#### Su richiesta:

Guarnizione di gomma (NBR).

#### Nota disegno:

1) Guarnizione piatta

### Disegni



### Sintesi articoli

#### Spie di livello dell'olio bombate

| N. ordine   | D  | D1   | D2 | L  | L1   | SW | Coppia di serraggio max. Nm |
|-------------|----|------|----|----|------|----|-----------------------------|
| K0447.22038 | 22 | G3/8 | 15 | 14 | 10   | 19 | 8                           |
| K0447.28012 | 28 | G1/2 | 20 | 17 | 10   | 24 | 12                          |
| K0447.35034 | 35 | G3/4 | 25 | 20 | 10   | 30 | 16                          |
| K0447.42100 | 42 | G1   | 31 | 24 | 10,5 | 36 | 20                          |