

Maniglie a staffa

Descrizione articolo/immagini prodotto



Descrizione

Materiale:

Resina termoplastica rinforzata con fibra di vetro.
Boccola filettata in ottone.

Versione:

colore nero.
Tappo colore grigio.

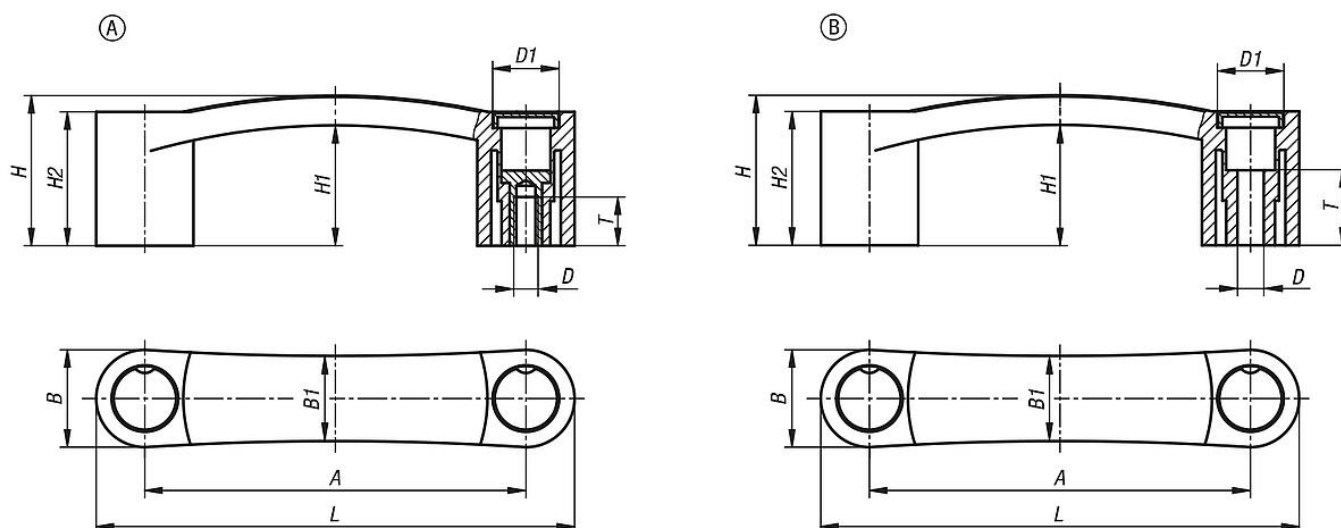
Montaggio:

Forma A dal retro.
Forma B dal lato anteriore.

Su richiesta:

Altri colori disponibili per maniglie e tappi.

Disegni



Sintesi articoli

Maniglie a staffa

N. ordine	Versione 1	Forma	A	B	B1	D	D1	H	H1	H2	L	T	Capacità di carico N
K1092.109406	filettatura interna	A	94	24	21	M6	16	37	30	33	118	12	2000
K1092.111706	filettatura interna	A	117	28	24	M6	18	40,5	31,5	34	145	12	3400
K1092.111708	filettatura interna	A	117	28	24	M8	18	40,5	31,5	34	145	12	3400
K1092.112006	filettatura interna	A	120	28	24	M6	18	40,5	31,5	34	148	12	3500
K1092.112008	filettatura interna	A	120	28	24	M8	18	40,5	31,5	34	148	12	3500
K1092.113208	filettatura interna	A	132	28	24	M8	18	43	34	36,5	160	12	3500
K1092.209406	con foro passante	B	94	24	21	6,5	16	37	30	33	118	14	2500
K1092.211706	con foro passante	B	117	28	24	6,5	18	40,5	31,5	34	145	15	3700
K1092.211708	con foro passante	B	117	28	24	8,5	18	40,5	31,5	34	145	15	3700
K1092.212006	con foro passante	B	120	28	24	6,5	18	40,5	31,5	34	148	15	2900
K1092.212008	con foro passante	B	120	28	24	8,5	18	40,5	31,5	34	148	15	2900
K1092.213208	con foro passante	B	132	28	24	8,5	18	43	34	36,5	160	15	3200

