

Tappi filettati

Descrizione articolo/immagini prodotto



Descrizione

Materiale:

Resina termoplastica, poliammide 66, rinforzata con fibra di vetro al 30%.

Versione:

Colore nero, guarnizione piatta priva di amianto.

Range di temperatura:

Resistente alle temperature: con olio fino a 100°C.

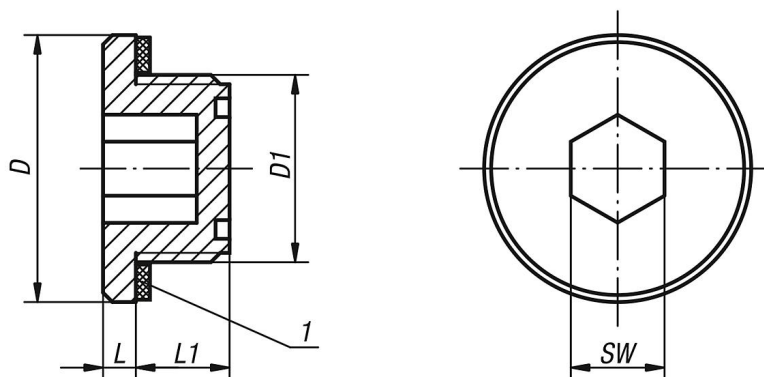
Su richiesta:

O-ring o materiale con maggiore stabilità e resistenza.

Nota disegno:

1) Guarnizione piatta

Disegni



Sintesi articoli

Tappi filettati

N. ordine	D	D1	L	L1	SW	Coppia di serraggio max. Nm
K0450.18014	18,2	G1/4	2,5	8	6	3
K0450.22038	22,5	G3/8	3,5	10,5	8	6
K0450.28012	28,5	G1/2	3,5	10,5	10	8
K0450.35034	35	G3/4	4	10,5	12	10
K0450.201415	20	M14X1,5	2,5	8	6	3
K0450.221615	22,5	M16X1,5	3,5	11	8	6
K0450.261815	26	M18X1,5	3	10	10	7
K0450.282015	28,5	M20X1,5	3	11	10	7
K0450.282215	28,5	M22X1,5	3,5	10,5	10	7
K0450.352615	35	M26X1,5	3	12	12	10

