

Tappi di chiusura

Descrizione articolo/immagini prodotto



Descrizione

Materiale:

Alloggiamento in resina termoplastica poliammide 66, coperchio in poliammide 66. Filtro d'aria in poliuretano (schiuma poliuretanaica), O-ring in gomma (NBR).

Versione:

Alloggiamento colore nero, coperchio colore rosso. Grado di filtrazione 50 µm.

Range di temperatura:

Resistente alle temperature: con olio fino a 100°C.

Nota disegno:

Forma A: senza sfiato

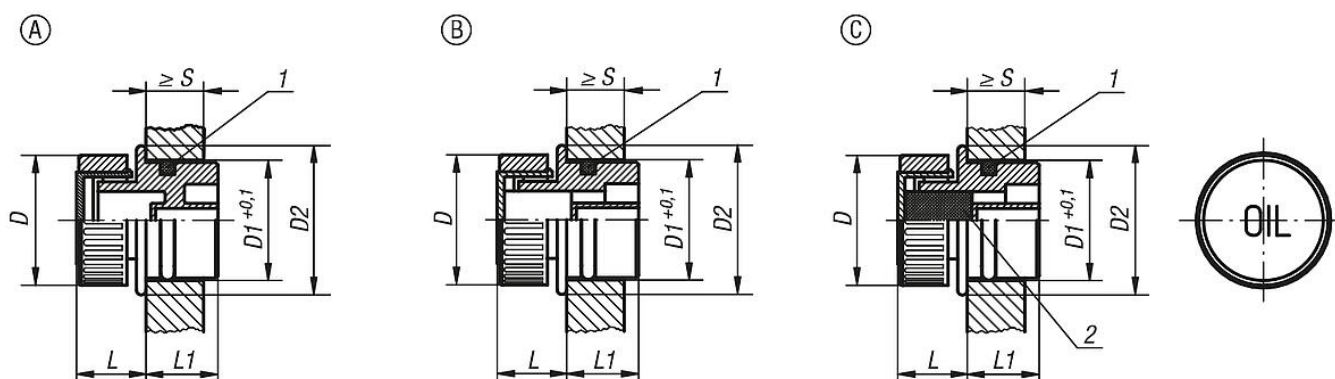
Forma B: con sfiato

Forma C: con sfiato e filtro d'aria

1) O-ring

2) Filtro d'aria solo per forma C

Disegni



Sintesi articoli

Tappi di chiusura

| N. ordine | Forma | D | D1 | D2 | L | L1 | S min. |
|-------------|-------|----|----|----|----|------|-----------|
| K0451.13018 | A | 30 | 18 | 23 | 14 | 14 | 8 |
| K0451.13020 | A | 30 | 20 | 24 | 14 | 15,5 | 8 |
| K0451.13026 | A | 30 | 26 | 30 | 14 | 16,5 | 9,5 |
| K0451.13030 | A | 30 | 30 | 34 | 14 | 17 | 9,5 |
| K0451.23018 | B | 30 | 18 | 23 | 14 | 14 | 8 |
| K0451.23020 | B | 30 | 20 | 24 | 14 | 15,5 | 8 |
| K0451.23026 | B | 30 | 26 | 30 | 14 | 16,5 | 9,5 |
| K0451.23030 | B | 30 | 30 | 34 | 14 | 17 | 9,5 |
| K0451.33018 | C | 30 | 18 | 23 | 14 | 14 | 8 |
| K0451.33020 | C | 30 | 20 | 24 | 14 | 15,5 | 8 |
| K0451.33026 | C | 30 | 26 | 30 | 14 | 16,5 | 9,5 |
| K0451.33030 | C | 30 | 30 | 34 | 14 | 17 | 9,5 |

