

## Tappi di sfiato con asta livello olio forma A, senza filtro d'aria

Descrizione articolo/immagini prodotto



### Descrizione

#### Materiale:

Alloggiamento, coperchio in resina termoplastica poliammide 66.  
Asta livello olio in zinco.  
O-ring in gomma (NBR).

#### Versione:

Alloggiamento colore nero.  
Coperchio colore rosso.  
Asta di livello dell'olio fosfatata.

#### Nota:

Il coperchio amovibile consente una semplice pulizia del filtro dell'aria.

Forma A: senza filtro d'aria

Forma B: con filtro d'aria

#### Range di temperatura:

Resistente alle temperature: con olio fino a 100°C.

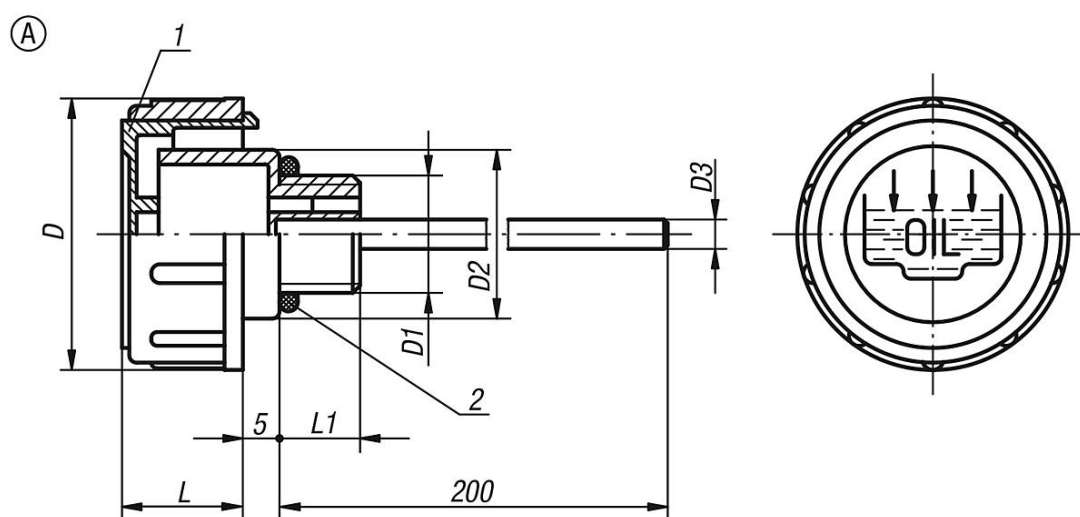
#### Su richiesta:

Tacche di riferimento min/max.

#### Nota disegno:

- 1) Coperchio
- 2) O-ring

### Disegni



### Sintesi articoli

N. ordine	Forma	D	D1	D2	D3	L	L1
K0465.136038	A	36	G3/8	23	4	17	11
K0465.141012	A	41	G1/2	28	4	18	12
K0465.147034	A	47	G3/4	33	5	17	12
K0465.152100	A	52	G1	38	5	20	12
K0465.163114	A	63	G1 1/4	49	5	23	13

**Tappi di sfiato con asta livello olio forma A, senza filtro d'aria****Sintesi articoli**

N. ordine	Forma	D	D1	D2	D3	L	L1
<b>K0465.163112</b>	A	63	G1 1/2	55	5	23	13,5
<b>K0465.1361615</b>	A	36	M16x1,5	23	4	17	11
<b>K0465.1411815</b>	A	41	M18x1,5	28	4	17,5	12
<b>K0465.1412015</b>	A	41	M20x1,5	28	4	17,5	12
<b>K0465.1412215</b>	A	41	M22x1,5	28	4	17,5	12