

## Maniglie a staffa in plastica, montaggio dal lato posteriore

Descrizione articolo/immagini prodotto



### Descrizione

#### Materiale:

Thermoplast PA (poliammide), rinforzato con microsfere di vetro.  
Bussola in acciaio o acciaio inox.

#### Versione:

colore grigio nerastro.

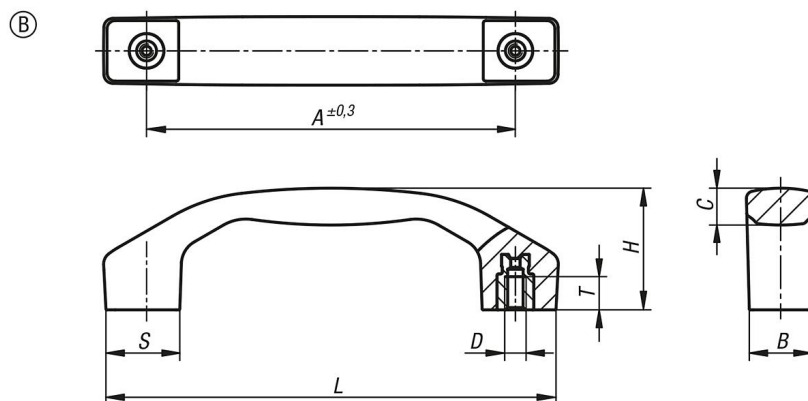
#### Nota:

Questa maniglia a staffa si contraddistingue per il suo ampio volume e la sua buona presa.

#### Montaggio:

Forma B dal retro.

### Disegni



### Sintesi articoli

N. ordine	Forma	Materiale componenti	A	B	C	D	H	L	S	T	Capacità di carico N
K1060.2100051	B	acciaio	100	17	9,5	M5	33	122	20	9	1000
K1060.2120061	B	acciaio	120	21	11,4	M6	39	146	24	12	1000
K1060.2140081	B	acciaio	140	24	14,2	M8	45	170	28	12	1000
K1060.2100052	B	acciaio inox	100	17	9,5	M5	33	122	20	9	1000
K1060.2120062	B	acciaio inox	120	21	11,4	M6	39	146	24	12	1000
K1060.2140082	B	acciaio inox	140	24	14,2	M8	45	170	28	12	1000