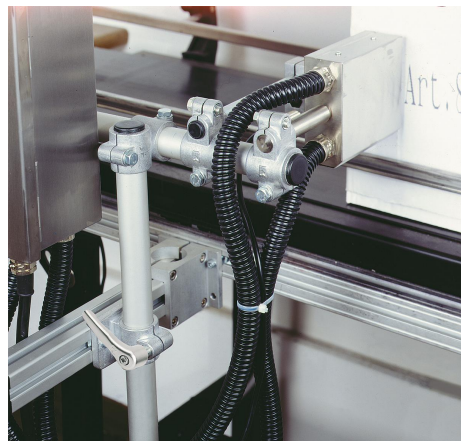


Morsetti a croce plastica

Descrizione articolo/immagini prodotto



Descrizione

Materiale:

Resina termoplastica.

Vite a testa cilindrica DIN 7984 e dado esagonale DIN 985, in acciaio.

Versione:

colore nero.

Vite a testa cilindrica, dado esagonale zincato.

Nota:

La grandezza base dei tubi a sezione rotonda è \varnothing 18 mm o \varnothing 30 mm. Se occorre serrare tubi più piccoli o passare da tubi a sezione rotonda a tubi a sezione quadra, si possono utilizzare i riduttori K0492.

Su richiesta:

Maniglia a leva in plastica per il fissaggio.

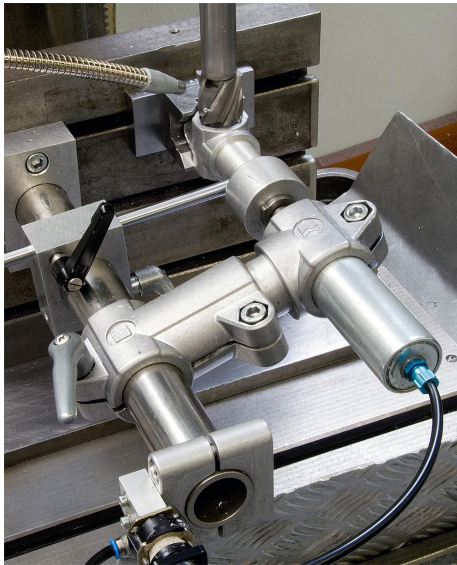
Accessori:

- Riduttori K0492

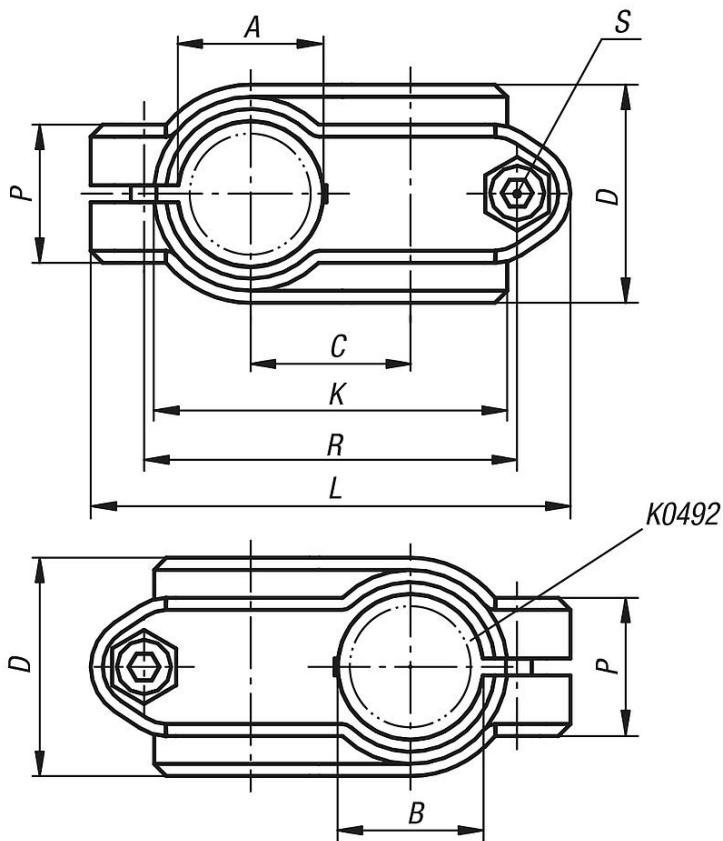
- Tubi a sezione rotonda e quadra K0493

Morsetti a croce plastica

Descrizione articolo/immagini prodotto



Disegni



Sintesi articoli

Morsetti a croce, plastica

N. ordine	A	B	C	D	K	L	P	R	S
K0472.1818	18	18	20	30	48	63	21	48	M6x18

Morsetti a croce plastica**Sintesi articoli**

N. ordine	A	B	C	D	K	L	P	R	S
K0472.3030	30	30	33	45	72	99	28,5	77	M8x25