

Morsetti a croce plastica

Descrizione articolo/immagini prodotto



Descrizione

Materiale:

Resina termoplastica.

Vite a testa cilindrica DIN 7984 e dado esagonale DIN 985, in acciaio.

Versione:

colore nero.

Vite a testa cilindrica, dado esagonale zincato.

Nota:

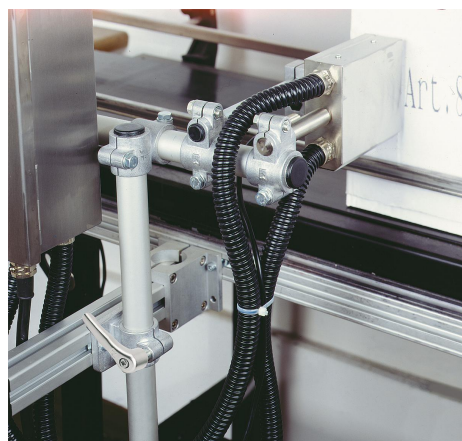
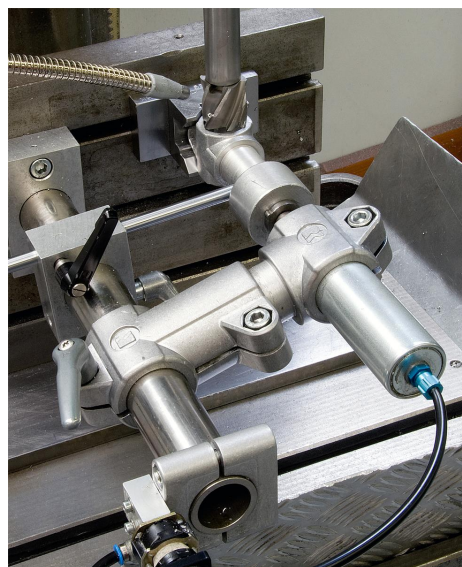
Con i morsetti di collegamento a croce è possibile serrare tubi a sezione quadra da 30 mm. Se occorre serrare tubi più piccoli o passare dai tubi a sezione quadra a tubi a sezione rotonda, si possono utilizzare i riduttori K0491.

Su richiesta:

Maniglia a leva in plastica per il fissaggio.

Accessori:

- Riduttori K0491
- Tubi a sezione rotonda e quadra K0493

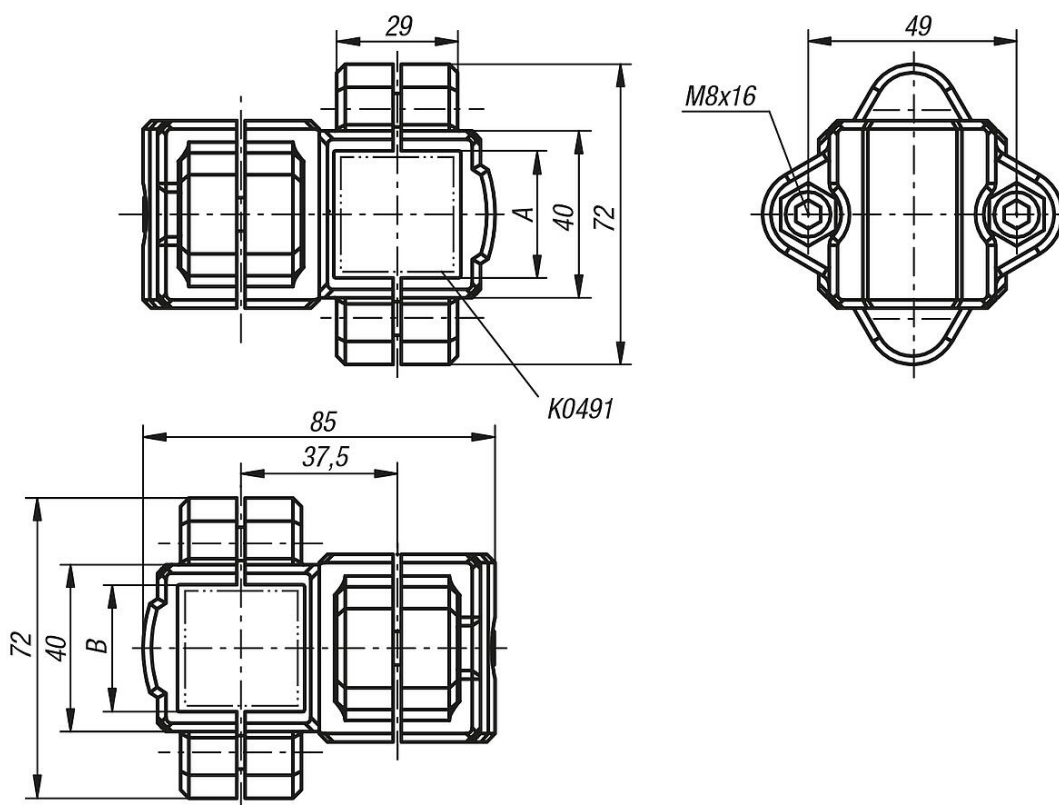


Morsetti a croce plastica

Descrizione articolo/immagini prodotto



Disegni



Sintesi articoli

Morsetti a croce, plastica

N. ordine	A	B
K0473.3030	30	30

