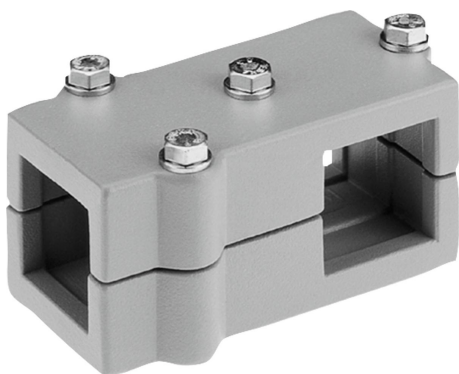


Morsetti a T alluminio

Descrizione articolo/immagini prodotto



Descrizione

Materiale:

Getto di alluminio.

Vite di serraggio con dado, acciaio.

Versione:

Burattato.

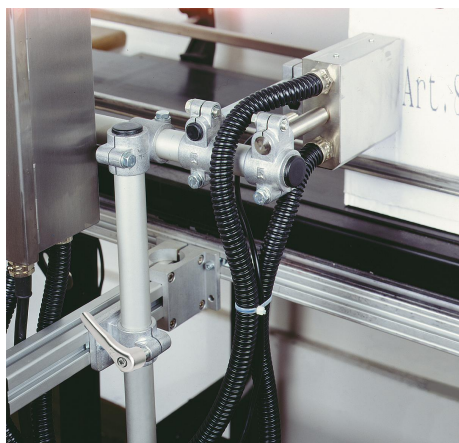
Vite di serraggio con dado zincato.

Su richiesta:

Maniglia a leva per il fissaggio e altre dimensioni per tubi a sezione quadra.

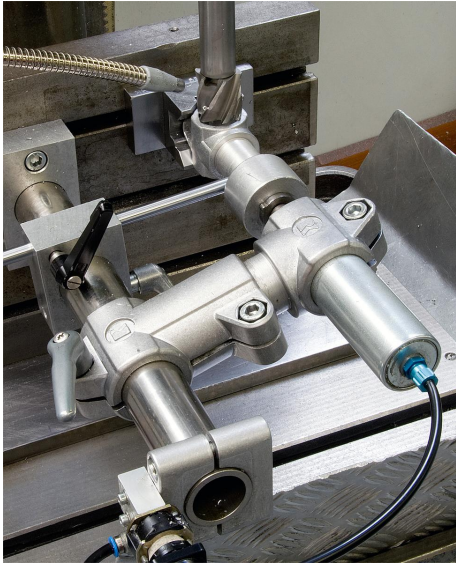
Accessori:

- Tubi a sezione rotonda e quadra K0493

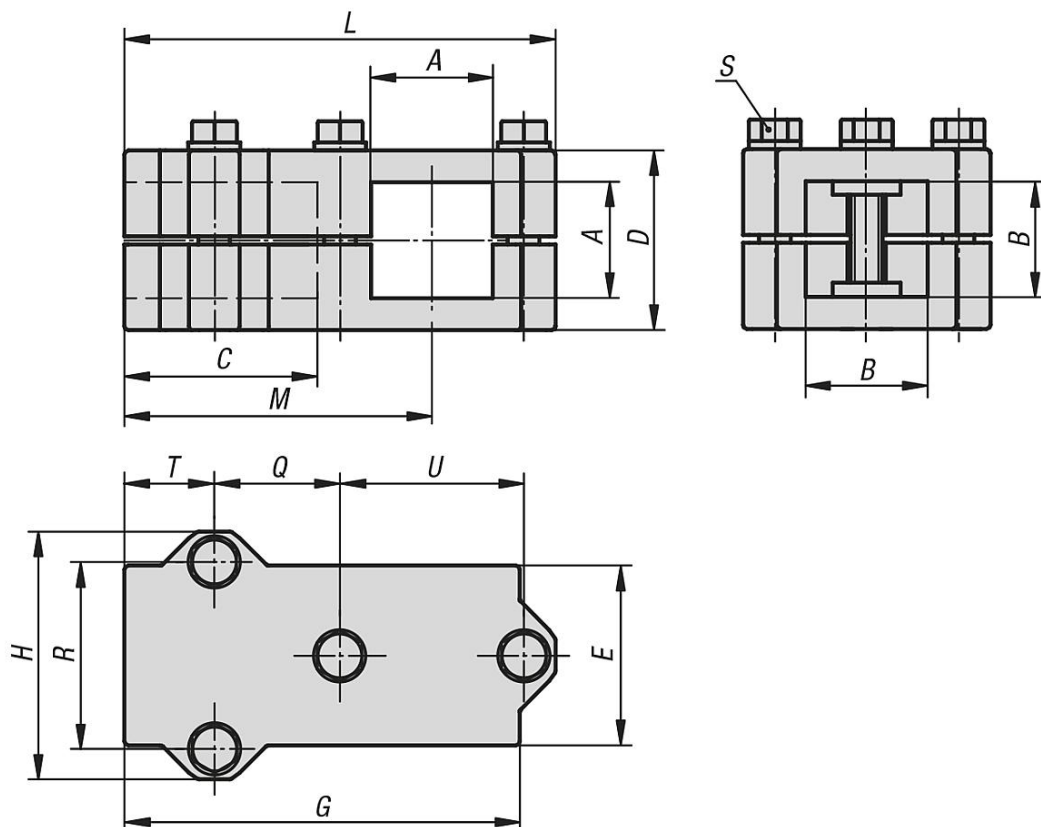


Morsetti a T alluminio

Descrizione articolo/immagini prodotto



Disegni



Sintesi articoli

Morsetti a T, alluminio

Morsetti a T alluminio

Sintesi articoli

N. ordine	A	B	C	D	E	G	H	L	M	Q	R	S	T	U
K0476.523030	30,3	30,3	46	45	45	100	62	108	77	31,5	46	M8x45	23	46
K0476.524040	40,4	40,4	60	60	60	129	75	136	99	40	57	M8x60	30	57