

Morsetti angolari alluminio

Descrizione articolo/immagini prodotto



Descrizione

Materiale:

Getto di alluminio.

Vite di serraggio con dado, acciaio.

Versione:

Burattato.

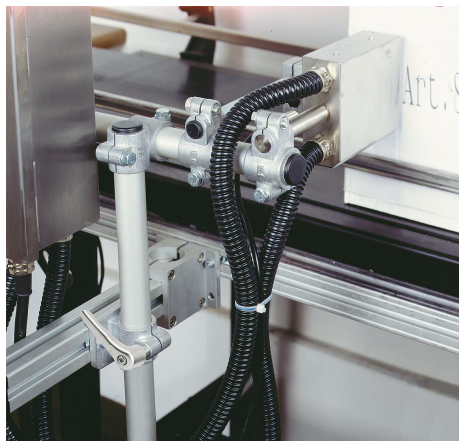
Vite di serraggio con dado zincato.

Su richiesta:

Maniglia a leva per il fissaggio e altri diametri.

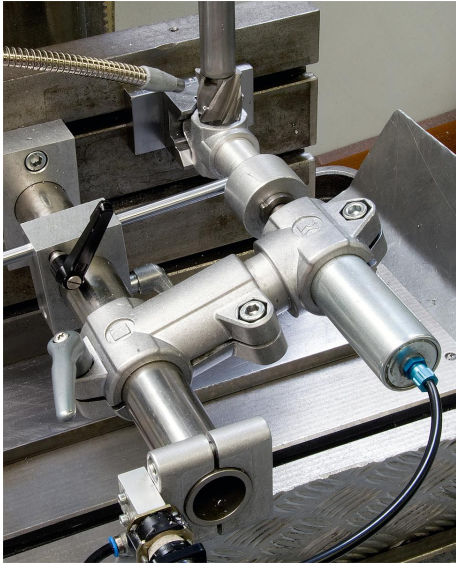
Accessori:

- Tubi a sezione rotonda e quadra K0493

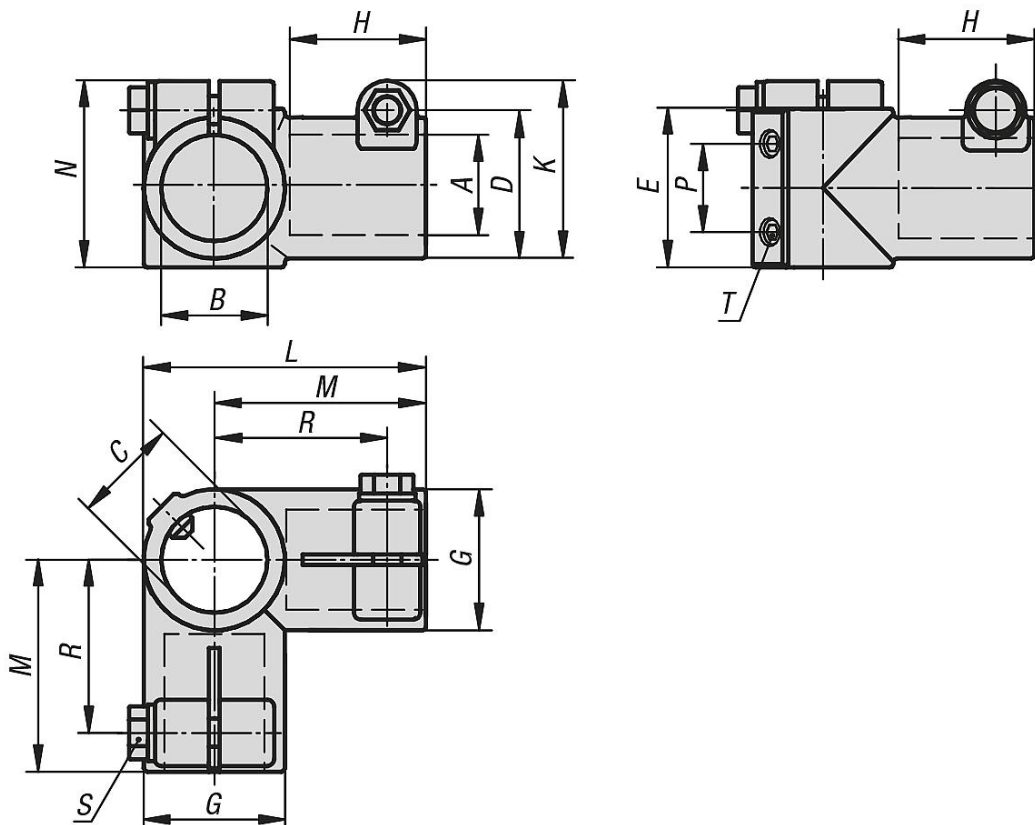


Morsetti angolari alluminio

Descrizione articolo/immagini prodotto



Disegni



Sintesi articoli

Morsetti angolari, alluminio

Morsetti angolari alluminio

Sintesi articoli

N. ordine	A	B	C	D	E	G	H	K	L	M	N	P	R	S	T
K0476.530	30,1	30,1	30,1	40	45	40	38	51	80	60	53	25	49	M8x25	M8x15
K0476.540	40,15	40,15	40,15	56	60	56	58	71	116	88	73	35	70	M10x30	M8x10
K0476.550	50,22	50,22	50,22	66	70	66	70	78	136	108	80	40	90	M10x35	M10x15