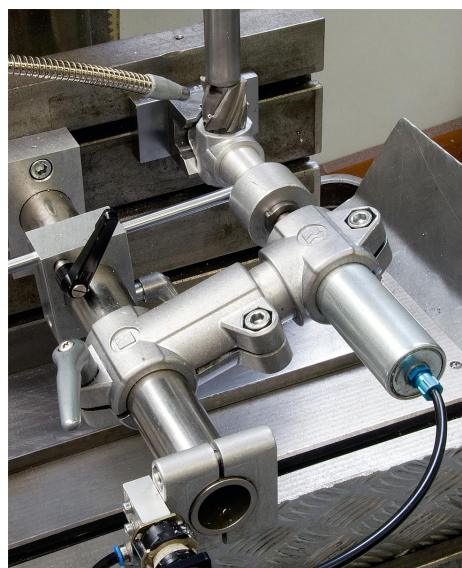


Morsetti con base plastica

Descrizione articolo/immagini prodotto



Descrizione

Materiale:

Resina termoplastica.

Vite a testa cilindrica DIN 7984 e dado esagonale DIN 985, in acciaio.

Versione:

colore nero.

Vite a testa cilindrica, dado esagonale zincato.

Nota:

La grandezza base dei tubi a sezione rotonda è \varnothing 18 mm o \varnothing 30 mm. Se occorre serrare tubi più piccoli o passare da tubi a sezione rotonda a tubi a sezione quadra, si possono utilizzare i riduttori K0492.

Su richiesta:

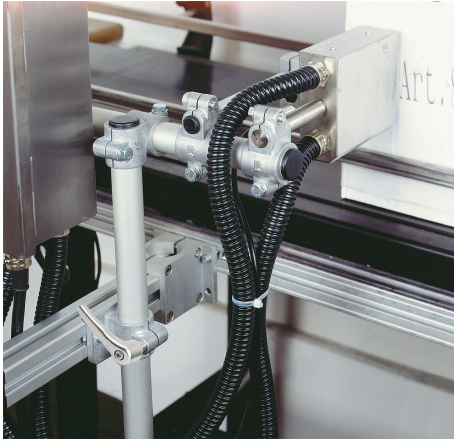
Maniglia a leva in plastica per il fissaggio.

Accessori:

- Riduttori K0492
- Tubi a sezione rotonda e quadra K0493

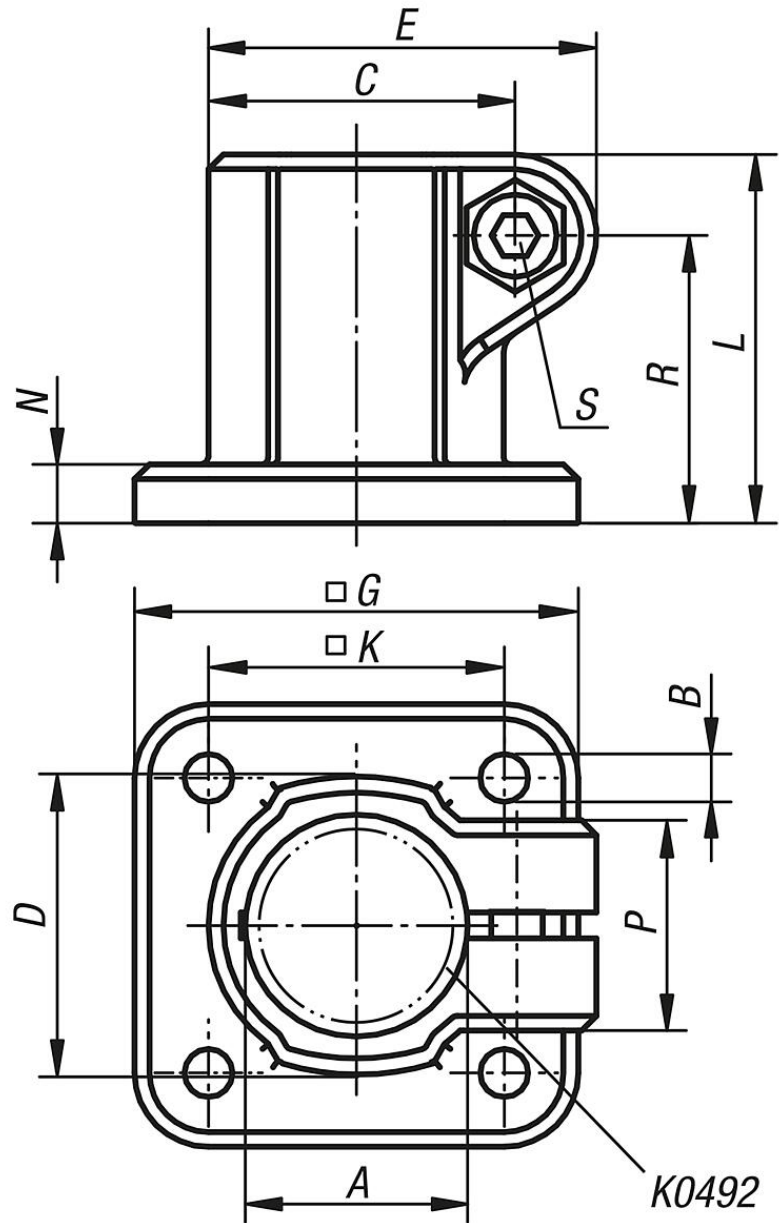
Morsetti con base plastica

Descrizione articolo/immagini prodotto



Morsetti con base plastica

Disegni



Sintesi articoli

Morsetti con base, plastica

N. ordine	A	B	C	D	E	G	K	L	N	P	R	S
K0477.18	18	5,3	26,5	26	34	45	30	32	5	21	24,5	M6x18
K0477.30	30	6,5	41,5	42	52,5	60	40	50	8	28,5	39	M8x25