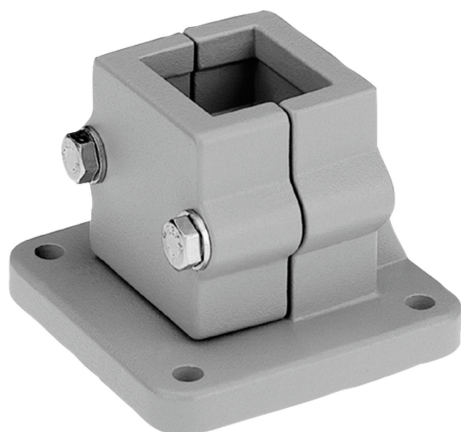


Morsetti con base alluminio

Descrizione articolo/immagini prodotto



Descrizione

Materiale:

Getto di alluminio.

Vite di serraggio con dado, acciaio.

Versione:

Burattato.

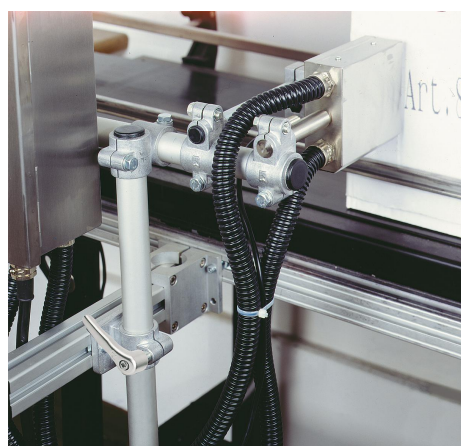
Vite di serraggio con dado zincato.

Su richiesta:

Maniglia a leva per il fissaggio e altre dimensioni per tubi a sezione quadra.

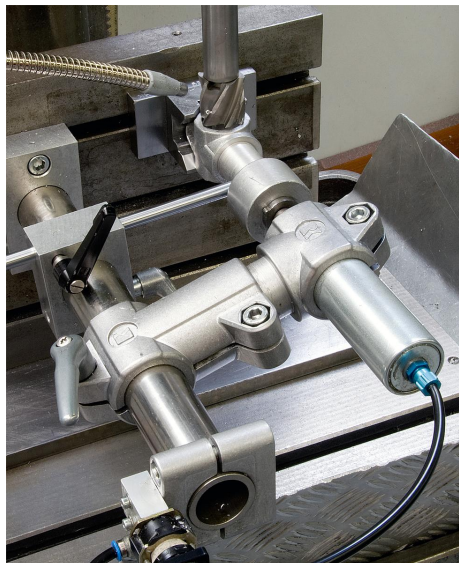
Accessori:

- Tubi a sezione rotonda e quadra K0493

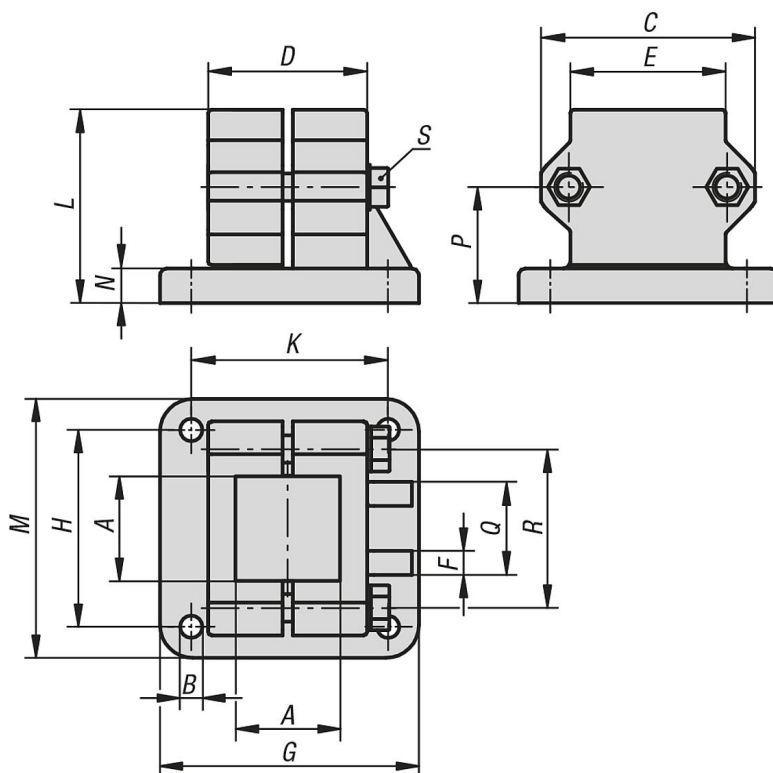


Morsetti con base alluminio

Descrizione articolo/immagini prodotto



Disegni



Sintesi articoli

Morsetti con base, alluminio

N. ordine	A	B	C	D	E	F	G	H	K	L	M	N	P	Q	R	S
K0478.5230	30,3	7	62	45	45	5	75	57	57	56	75	10	33,5	25	46	M8x45
K0478.5240	40,4	9	75	60	60	5	100	76	76	73	100	12	43	32	57	M8x60

