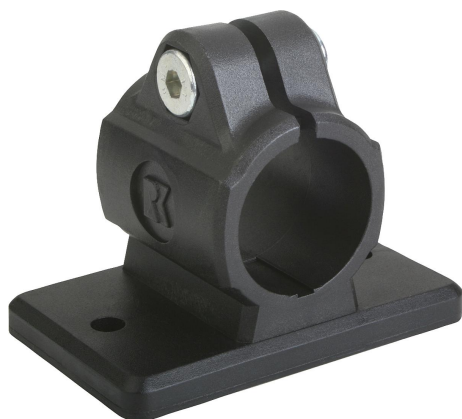


## Morsetti flangiati plastica

Descrizione articolo/immagini prodotto



### Descrizione

#### Materiale:

Resina termoplastica.

Vite a testa cilindrica DIN 7984 e dado esagonale DIN 985, in acciaio.

#### Versione:

colore nero.

Vite a testa cilindrica, dado esagonale zincato.

#### Nota:

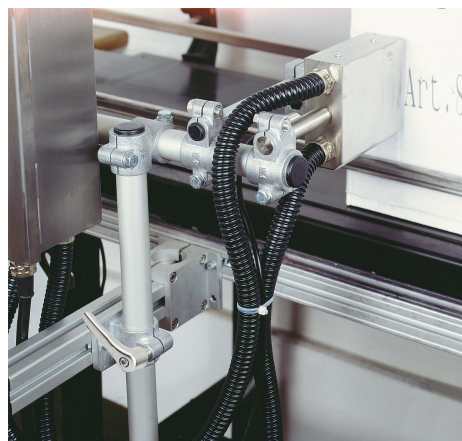
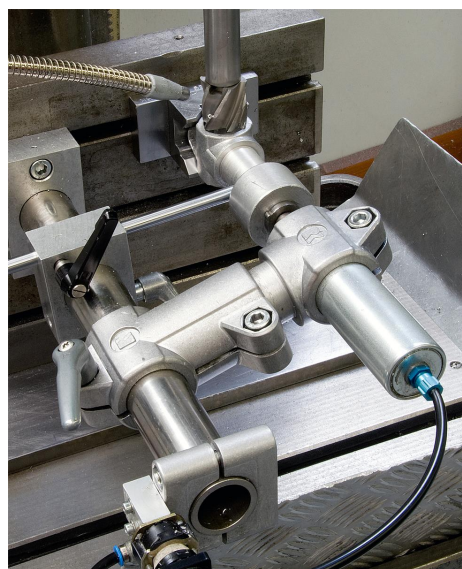
La grandezza base dei tubi a sezione rotonda è Ø 18 mm o Ø 30 mm. Se occorre serrare tubi più piccoli o passare da tubi a sezione rotonda a tubi a sezione quadra, si possono utilizzare i riduttori K0492.

#### Su richiesta:

Maniglia a leva in plastica per il fissaggio.

#### Accessori:

- Riduttori K0492
- Tubi a sezione rotonda e quadra K0493

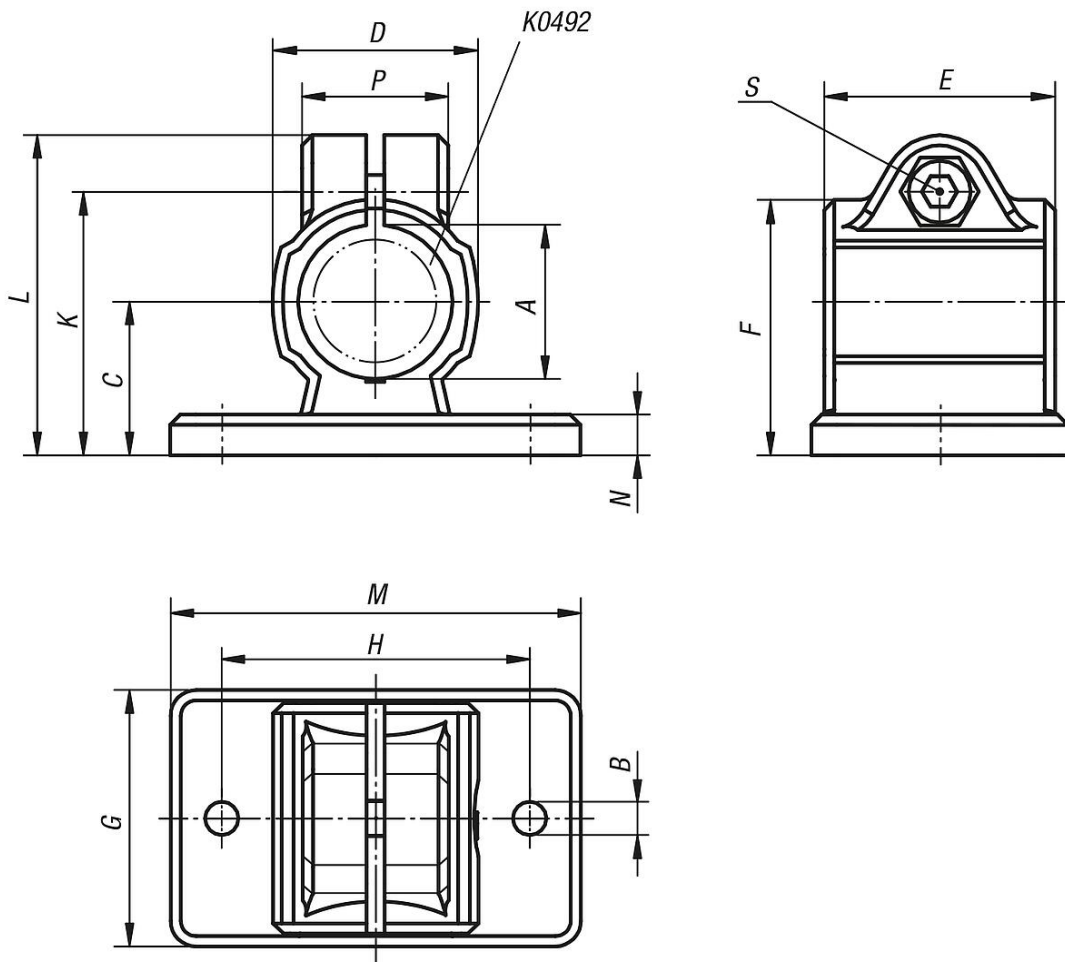


# Morsetti flangiati plastica

Descrizione articolo/immagini prodotto



## Disegni



## Sintesi articoli

## Morsetti flangiati plastica

### Sintesi articoli

---

#### Morsetto flangiato, plastica

N. ordine	A	B	C	D	E	F	G	H	K	L	M	N	P	S
<b>K0479.18</b>	18	5,3	18	25	30	30,5	35	40	32	39,5	50	5	21	M6x18
<b>K0479.30</b>	30	6,5	30	40	45	50	50	60	51,5	62,5	80	8	28,5	M8x25