

Morsetti flangiati plastica

Descrizione articolo/immagini prodotto



Descrizione

Materiale:

Resina termoplastica.

Vite a testa cilindrica DIN 7984 e dado esagonale DIN 985, in acciaio.

Versione:

colore nero.

Vite a testa cilindrica, dado esagonale zincato.

Nota:

Con i morsetti flangiati è possibile serrare tubi a sezione quadra da 30 mm. Se occorre serrare tubi più piccoli o passare dai tubi a sezione quadra a tubi a sezione rotonda, si possono utilizzare i riduttori K0491.

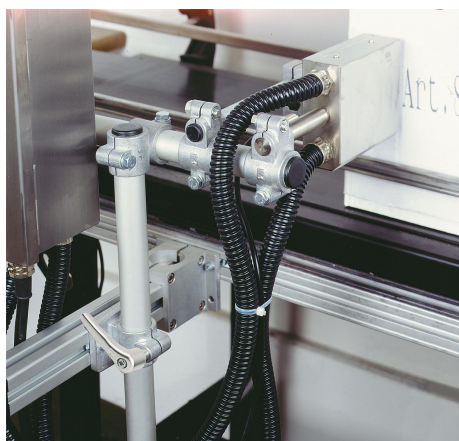
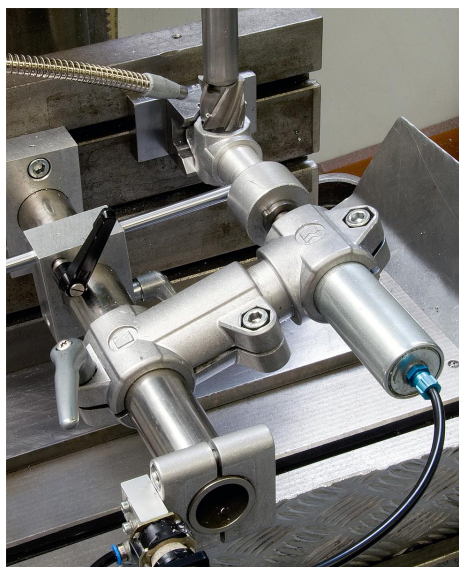
Su richiesta:

Maniglia a leva in plastica per il fissaggio.

Accessori:

- Riduttori K0491

- Tubi a sezione rotonda e quadra K0493

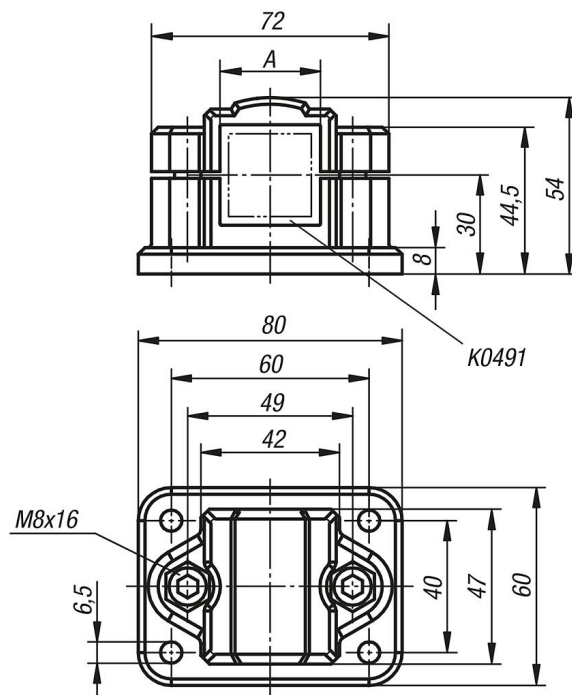


Morsetti flangiati plastica

Descrizione articolo/immagini prodotto



Disegni



Sintesi articoli

Morsetti flangiati, plastica

N. ordine	A
K0480.30	30

