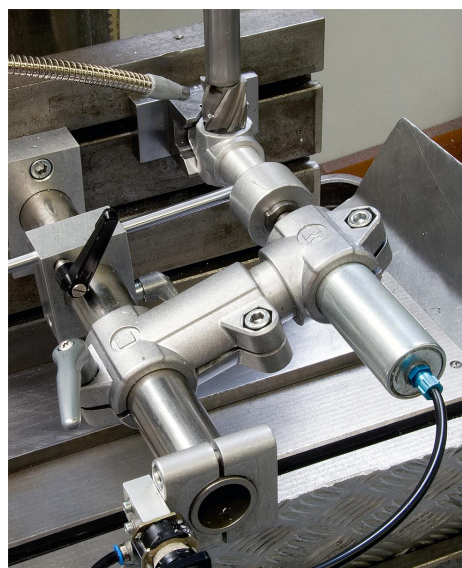


Morsetti a manicotto plastica

Descrizione articolo/immagini prodotto



Descrizione

Materiale:

Resina termoplastica.

Vite a testa cilindrica DIN 7984 e dado esagonale DIN 985, in acciaio.

Versione:

colore nero.

Vite a testa cilindrica, dado esagonale zincato.

Nota:

La grandezza base dei tubi a sezione rotonda è \varnothing 18 mm o \varnothing 30 mm. Se occorre serrare tubi più piccoli o passare da tubi a sezione rotonda a tubi a sezione quadra, si possono utilizzare i riduttori K0492.

Su richiesta:

Maniglia a leva in plastica per il fissaggio.

Accessori:

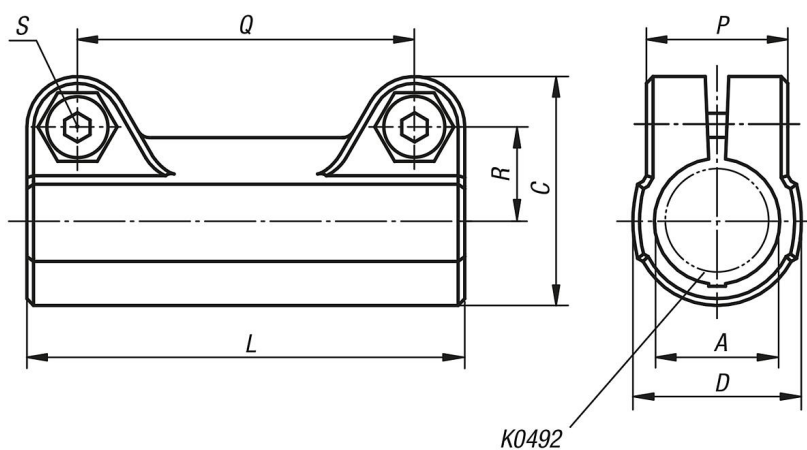
- Riduttori K0492
- Tubi a sezione rotonda e quadra K0493

Morsetti a manicotto plastica

Descrizione articolo/immagini prodotto



Disegni



Sintesi articoli

Morsetti a manicotto, plastica

N. ordine	A	C	D	L	P	Q	R	S
K0483.18	18	34	25	65	21	50	14	M6x18
K0483.30	30	52,5	40	95	28,5	73	22,8	M8x25