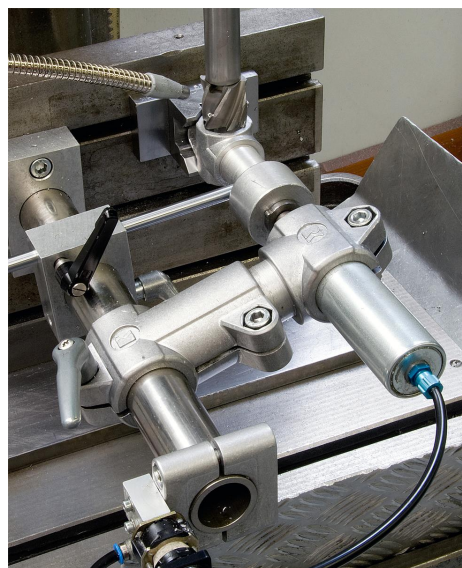


Morsetti articolati plastica, con dentatura interna

Descrizione articolo/immagini prodotto



Descrizione

Materiale:

Resina termoplastica.

Vite a testa cilindrica DIN 7984 e dado esagonale DIN 985, in acciaio.

Versione:

colore nero.

Vite a testa cilindrica, dado esagonale zincato.

Nota:

I morsetti articolati con dentatura interna possono essere collegati ai morsetti articolati con dentatura esterna (K0485) per formare una parte articolata.

La grandezza base dei tubi a sezione rotonda è \varnothing 18 mm o \varnothing 30 mm. Se occorre serrare tubi più piccoli o passare da tubi a sezione rotonda a tubi a sezione quadra, si possono utilizzare i riduttori K0492.

Su richiesta:

Maniglia a leva in plastica per il fissaggio.

Accessori:

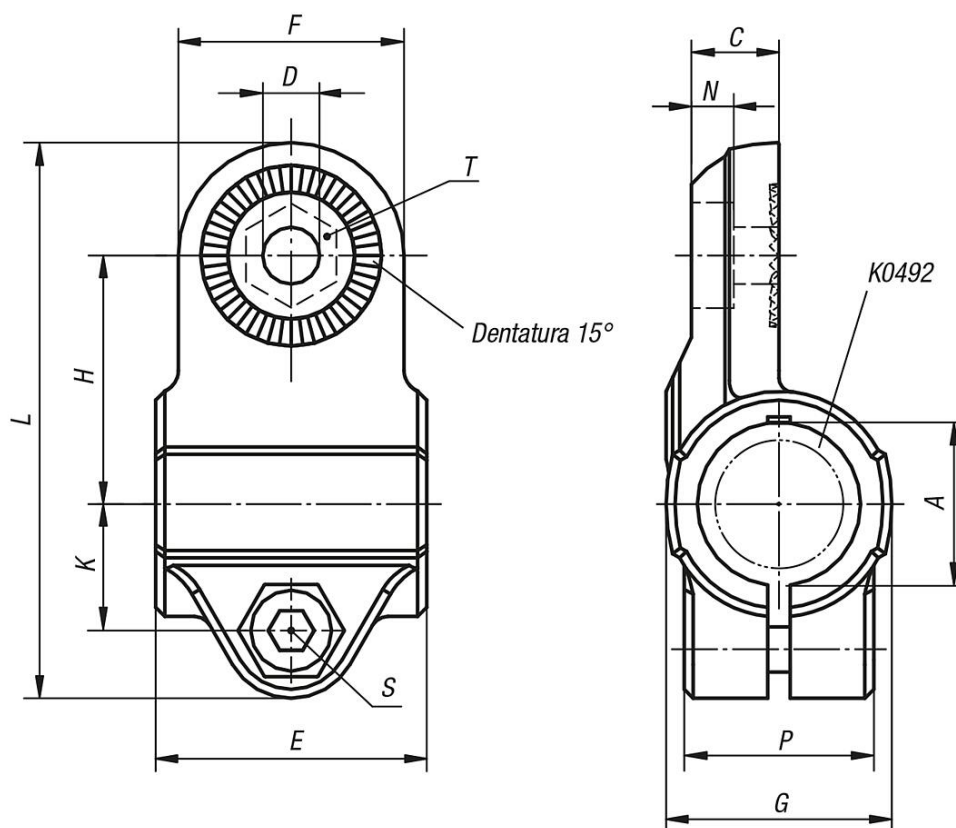
- Riduttori K0492
- Tubi a sezione rotonda e quadra K0493

Morsetti articolati plastica, con dentatura interna

Descrizione articolo/immagini prodotto



Disegni



Sintesi articoli

Morsetti articolati, plastica, con dentatura interna

| N. ordine | A | C | D | E | F | G | H | K | L | N | P | S | T |
|-----------------|----|------|-----|----|----|----|------|------|------|-----|------|-------|------------|
| K0486.18 | 18 | 9,7 | 6,1 | 30 | 25 | 25 | 27,5 | 14 | 61,5 | 5,7 | 21 | M6x18 | M6-DIN 985 |
| K0486.30 | 30 | 16,5 | 8,1 | 45 | 40 | 40 | 43 | 22,5 | 95,5 | 6,5 | 28,5 | M8x25 | M8-DIN 985 |

