

## Base articolata plastica, con dentatura interna

Descrizione articolo/immagini prodotto



### Descrizione

**Materiale:**

Resina termoplastica.

Vite a testa cilindrica DIN 7984 e dado esagonale DIN 985, in acciaio.

**Versione:**

colore nero.

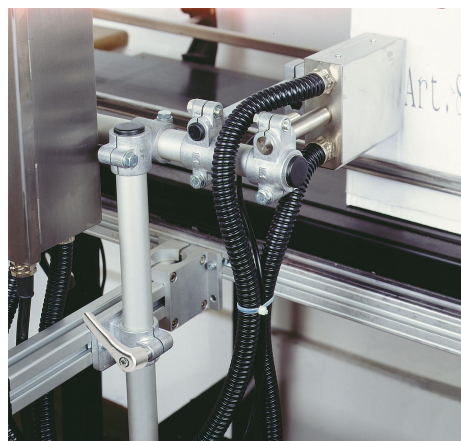
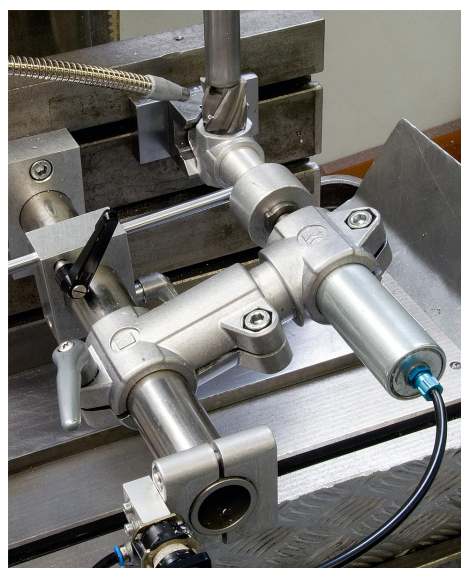
Vite a testa cilindrica, dado esagonale zincato.

**Nota:**

I morsetti articolati con base con dentatura interna possono essere collegate ai morsetti articolati con base con dentatura esterna (K0485) per formare una parte articolata.

**Su richiesta:**

Maniglia a leva in plastica per il fissaggio.



## Base articolata plastica, con dentatura interna

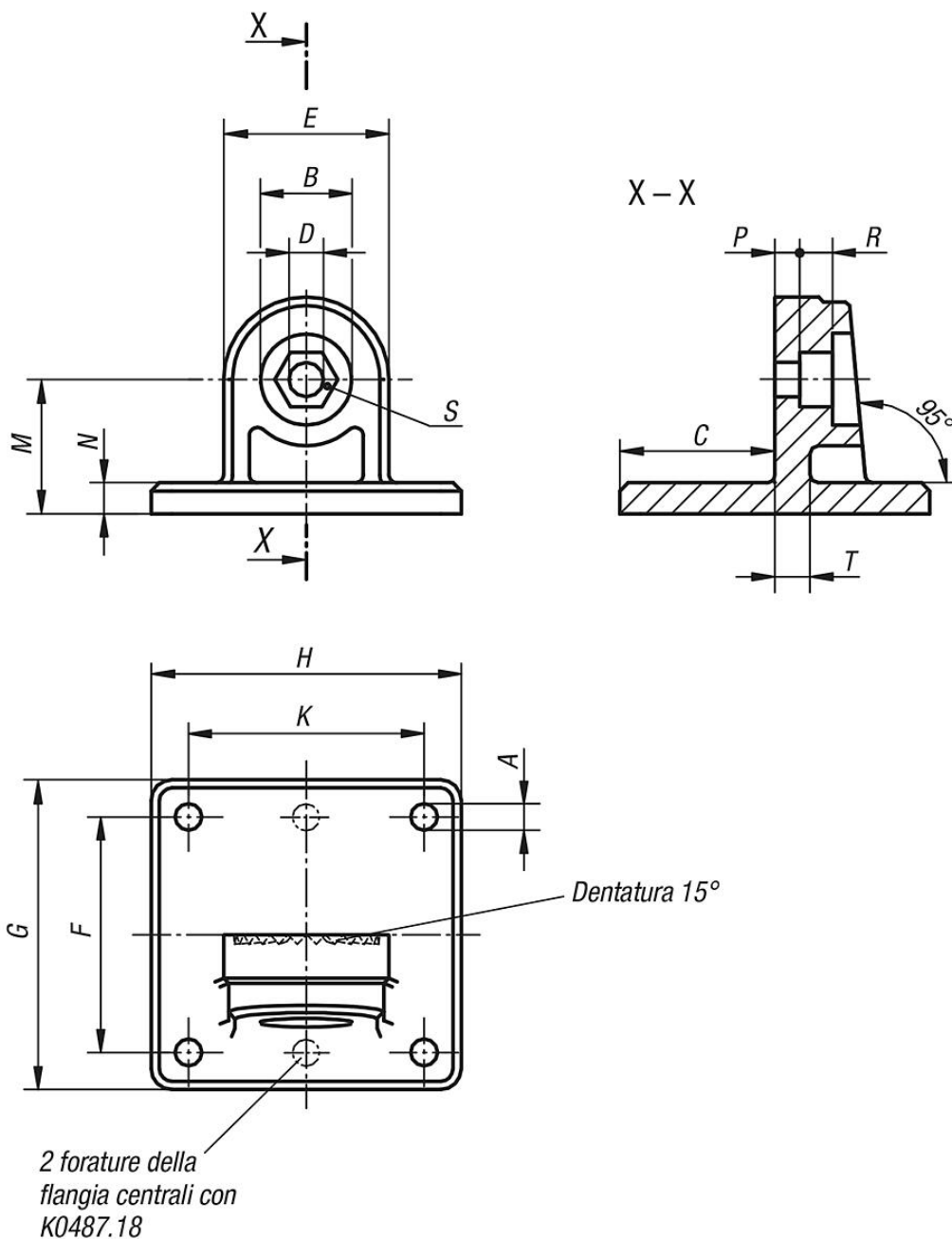
Descrizione articolo/immagini prodotto

---



Base articolata plastica, con dentatura interna

Disegni



Sintesi articoli

Base articolata, plastica, con dentatura interna

N. ordine	A	B	C	D	E	F	G	H	K	M	N	P	R	S	T
K0487.18	5,3 (2x)	15	25	6,1	25	40	50	35	-	20	5	4,5	5,5	M6-DIN 985	5
K0487.30	6,5 (4x)	22	37,5	8,1	40	60	75	75	60	32,5	7,5	6,6	8,2	M8-DIN 985	7

