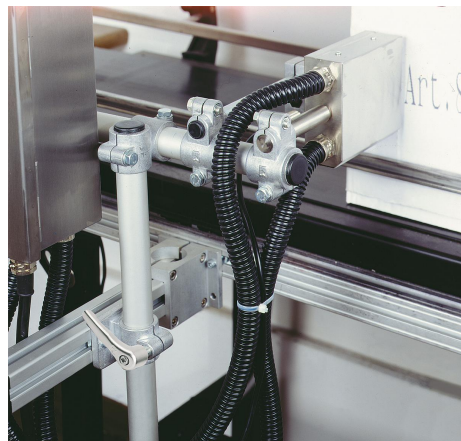


Morsetti articolati alluminio

Descrizione articolo/immagini prodotto



Descrizione

Materiale:

Getto di alluminio.

Vite a testa cilindrica DIN 7984 e dado esagonale DIN 985, acciaio.

Da A = 20,1 viti a testa esagonale DIN 931.

Versione:

burattato.

Vite a testa cilindrica. vite a testa esagonale e dado esagonale zincato.

Nota:

I morsetti articolati sono regolabili a 180°.

Su richiesta:

Maniglia a leva per il fissaggio e altri diametri.

Accessori:

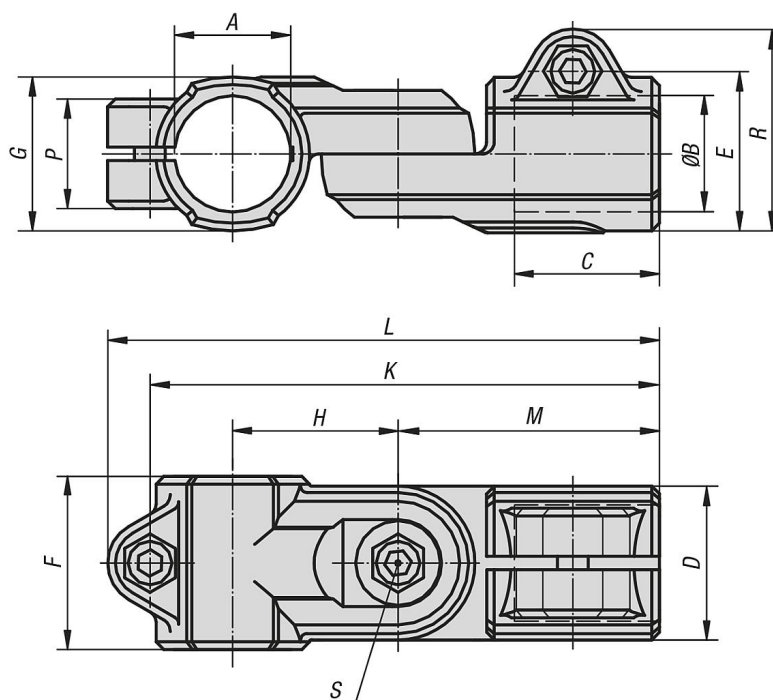
- Tubi a sezione rotonda e quadra K0493

Morsetti articolati alluminio

Descrizione articolo/immagini prodotto



Disegni



Sintesi articoli

Morsetti articolati, alluminio

N. ordine	A	B	C	D	E	F	G	H	K	L	M	P	R	S
K0488.512	12,1	12,1	25	26	29,4	30	26	27	87	95,5	44	21	37,5	M6x18
K0488.514	14,1	14,1	25	26	29,4	30	26	27	87	95,5	44	21	37,5	M6x18
K0488.516	16,1	16,1	25	26	29,4	30	26	27	87	95,5	44	21	37,5	M6x18
K0488.518	18,1	18,1	25	26	29,4	30	26	27	87	95,5	44	21	37,5	M6x18
K0488.520	20,1	20,1	45	40	42	40	40	43	138	147	73	33	52	M8x35

Morsetti articolati alluminio

Sintesi articoli

N. ordine	A	B	C	D	E	F	G	H	K	L	M	P	R	S
K0488.525	25,1	25,1	45	40	42	40	40	43	138	147	73	33	52	M8x35
K0488.530	30,1	30,1	45	40	42	40	40	43	138	147	73	33	52	M8x35
K0488.540	40,2	40,2	60	56	57	56	56	60	188	200	100	48	69	M10x50