

Morsetto a croce alluminio, per unità lineare

Descrizione articolo/immagini prodotto



Descrizione

Materiale:

Getto di alluminio.

Vite di serraggio con dado, acciaio.

Versione:

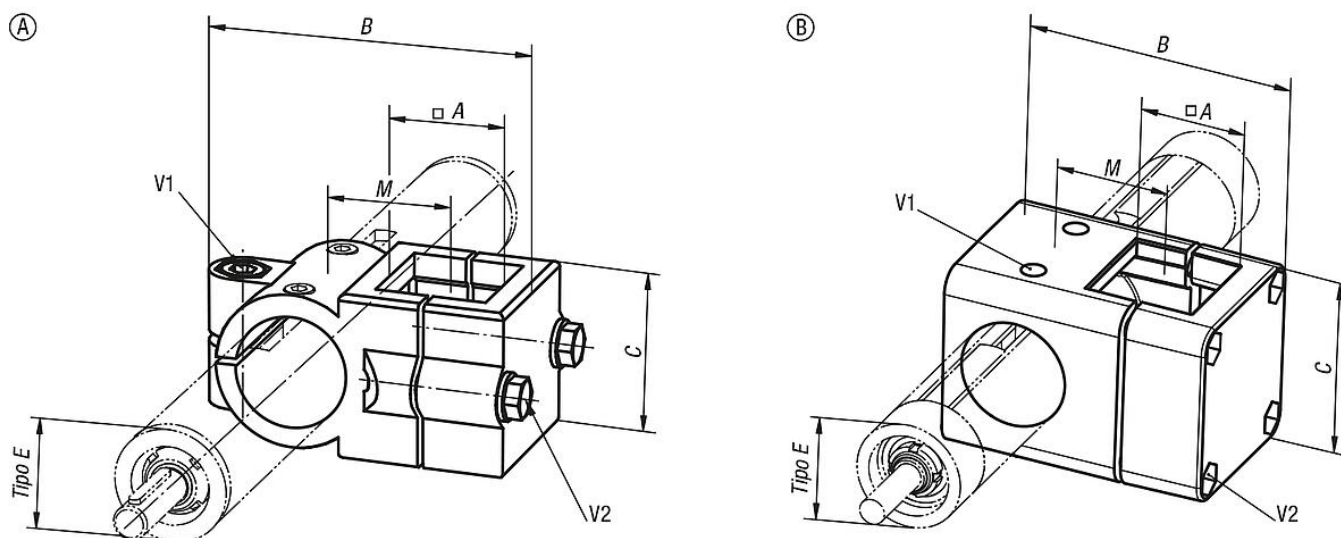
Verniciato a polvere colore nero.

Vite di serraggio con dado zincato.

Su richiesta:

Maniglia a leva per il fissaggio.

Disegni



Sintesi articoli

Morsetto a croce, alluminio, per unità lineare

N. ordine	Forma	Tipo E	A	B	C	M	V1	V2
K0497.3030	A	30	30	86	45	33	M8x35	M8x35
K0497.4040	A	40	40	117	60	47	M10x50	M8x45
K0497.5050	B	50	50	126	86	53	M8x50	M8x50