

## Morsetti flangiati alluminio, per unità lineare

Descrizione articolo/immagini prodotto



### Descrizione

#### Materiale:

Getto di alluminio.

Vite a testa cilindrica DIN 7984 e dado esagonale DIN 985, acciaio.

#### Versione:

Verniciato a polvere colore nero.

Vite a testa cilindrica e dado esagonale zincato.

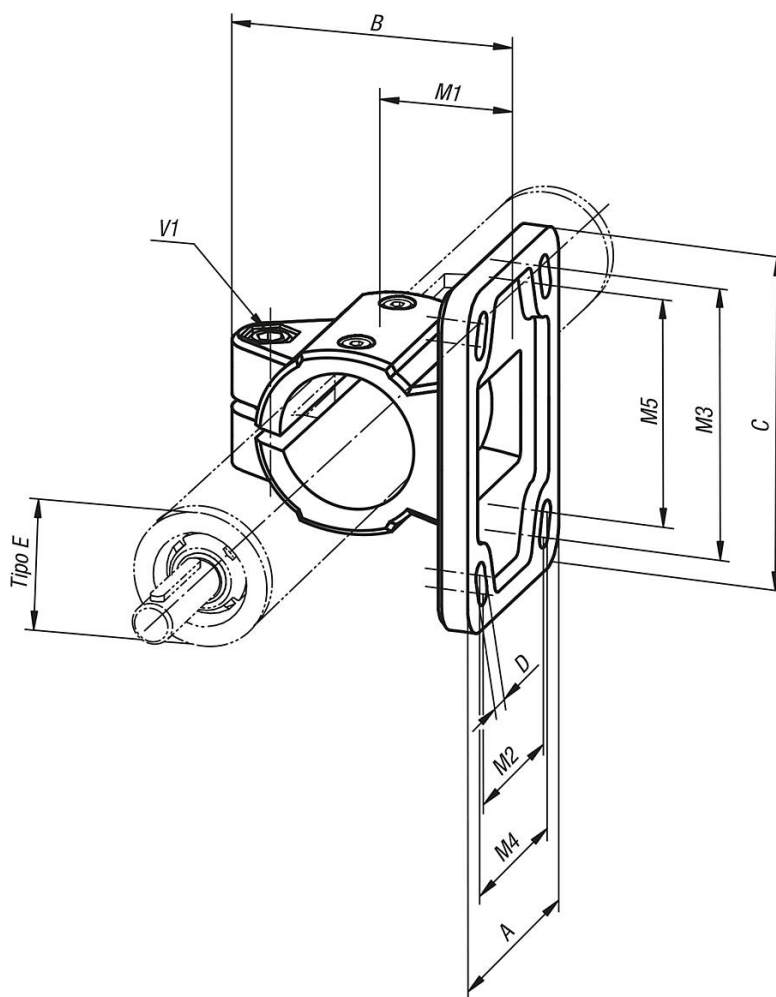
#### Nota:

\* Foro oblungo.

#### Su richiesta:

Maniglia a leva per il fissaggio.

### Disegni



### Sintesi articoli

Morsetti flangiati, alluminio, per unità lineari

**Morsetti flangiati alluminio, per unità lineare****Sintesi articoli**

N. ordine	Tipo E	A	B	C	D	M1	M2	M3	M4	M5	V1
<b>K0498.18</b>	18	37	42,5	50	5,5 (2x)	18	-	40	-	-	M6x16
<b>K0498.30</b>	30	55	63	78	6,5* (2x)	30	-	60	-	53	M8x25
<b>K0498.40</b>	40	80	87	105	8,5* (4x)	42	52	82	60	80	M10x30
<b>K0498.50</b>	50	92	100	130	10,5* (4x)	50	60	100	62	98	M10x35