

Morsetti con base alluminio, per unità lineare

Descrizione articolo/immagini prodotto



Descrizione

Materiale:

Getto di alluminio.

Vite a testa cilindrica DIN 7984 e dado esagonale DIN 985, acciaio.

Versione:

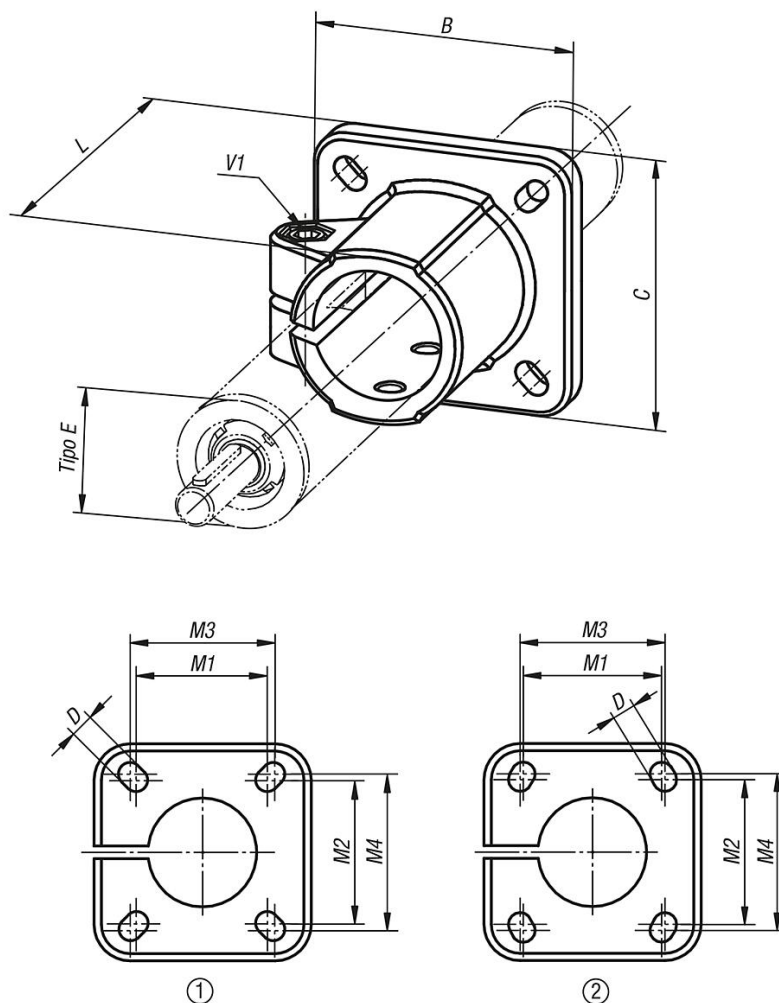
Verniciato a polvere colore nero.

Vite a testa cilindrica e dado esagonale zincato.

Su richiesta:

Maniglia a leva per il fissaggio.

Disegni



Sintesi articoli

Morsetti con base, alluminio, per unità lineari

Morsetti con base alluminio, per unità lineare**Sintesi articoli**

N. ordine	Disposizione dei fori	Tipo E	B	C	D	L	M1	M2	M3	M4	V1
K0499.18	1	18	42	42	5,5	37	28	28	30	30	M6x20
K0499.30	2	30	60	60	6,5	50	40	42	42	45	M8x25
K0499.40	1	40	90	90	8,5	70	60	60	64	64	M10x30
K0499.50	1	50	105	105	10,5	85	74	74	80	80	M10x35