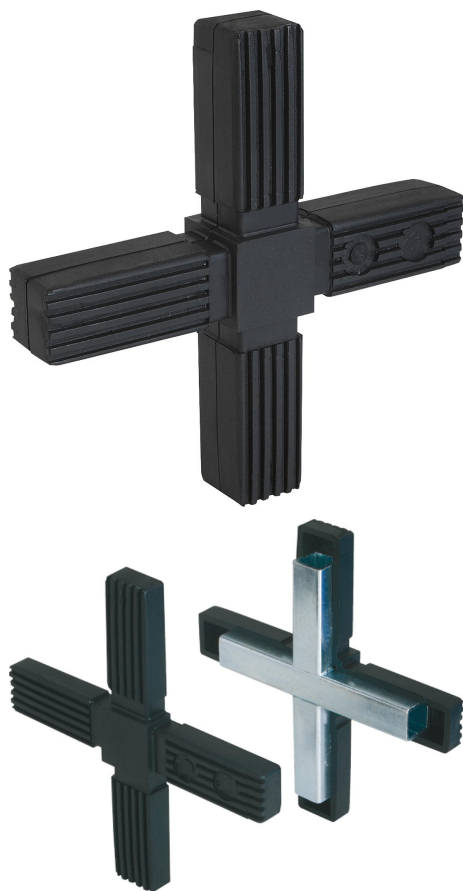


Connettore a spina-tubo a sezione quadra pezzo a croce

Descrizione articolo/immagini prodotto



Descrizione

Materiale, esecuzione:

Poliammide PA, colore nero.
Armatura in acciaio, galvanizzato.

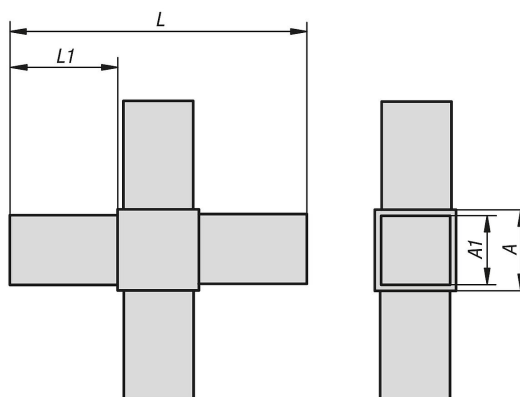
Nota:

Sistema a innesto senza viti. I connettori a spina vengono innestati in modo semplice nel rispettivo tubo a sezione quadrata. Smontabile e riutilizzabile più volte.

Accessori:

- Tubi a sezione quadra K0627
- Tubi a sezione quadra con staffa K0628

Disegni



Sintesi articoli

Connettore a spina-tubo a sezione quadra pezzo a croce

| N. ordine | A | A1 | L | L1 | Compatibile con tubo a sezione quadra |
|---------------|----|----|-----|----|---------------------------------------|
| K0618.1201512 | 20 | 17 | 92 | 36 | 20 x 20 x 1,5 |
| K0618.1251512 | 25 | 22 | 133 | 54 | 25 x 25 x 1,5 |
| K0618.1302012 | 30 | 26 | 124 | 47 | 30 x 30 x 2 |

