

## Ginocchiera di serraggio rapido orizzontale con chiusura di sicurezza con piede perpendicolare e mandrino pressore regolabile

Descrizione articolo/immagini prodotto



### Descrizione

#### Materiale:

Acciaio.

Maniglia in poliammide.

Staffa di sbloccaggio in TPE.

#### Versione:

nitrocarburo e ossidato nero.

Impugnatura blu, nera o rossa.

#### Nota:

Bussola articolata di alta qualità, priva di manutenzione. Applicazione di forza costante durante l'apertura e la chiusura.

Stabilità ottimale ottenuta mediante il braccio tenditore conico con profilo a U. Incluso sistema di chiusura con asta integrata con fermo automatico.

#### Su richiesta:

altri colori dell'impugnatura.

#### Accessori:

K0106

K0383

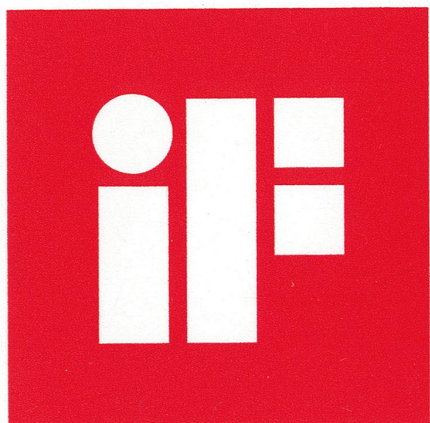
K0388

K0390

K0391

K0392

K0393



product  
design  
award

# Ginocchiera di serraggio rapido orizzontale con chiusura di sicurezza con piede perpendicolare e mandrino pressore regolabile

Descrizione articolo/immagini prodotto

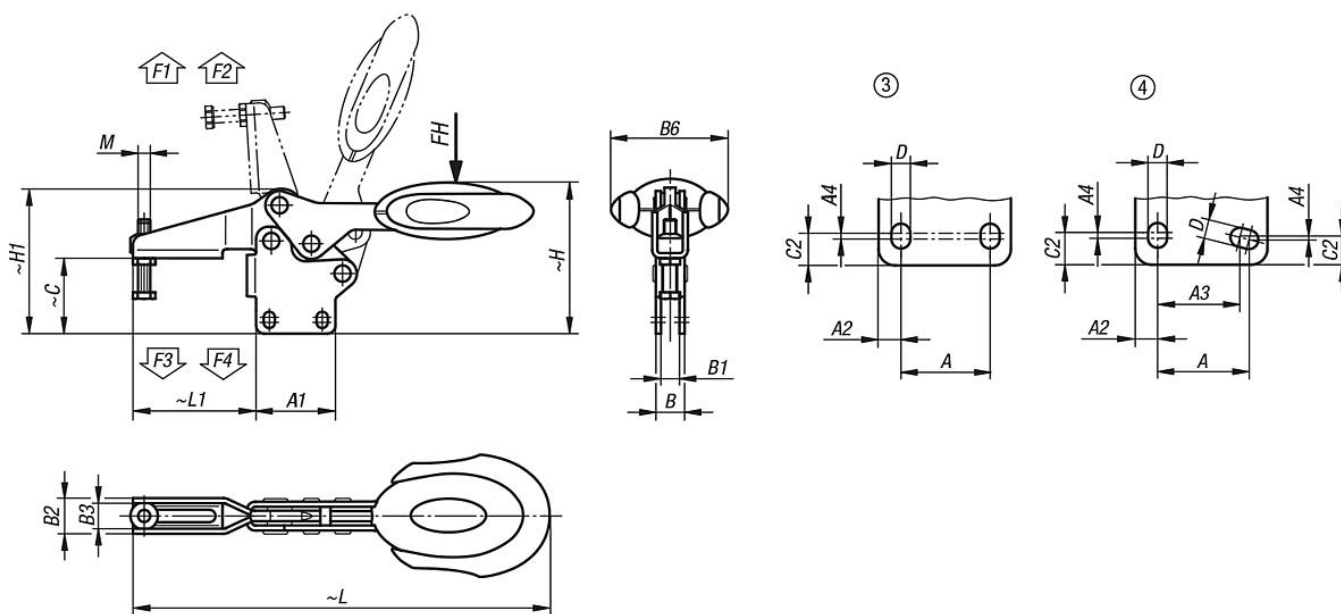


RAL 7021  
Δ = 0

RAL 5002  
Δ = 1

RAL 3020  
Δ = 3

## Disegni



## Sintesi articoli

### Ginocchiera di serraggio rapido orizzontale con chiusura di sicurezza con piede verticale e mandrino pressore regolabile

N. ordine	Colore componenti	Disposizione dei fori	Angolo di apertura braccio di sostegno	Angolo di apertura maniglia	Forza manuale FH N	Forza di tenuta F1 N	Forza di tenuta F2 N	Forza di bloccaggio F3 N	Forza di bloccaggio F4 N
K0661.006101	blu oltremare RAL 5002	3	86°	67°	160	1350	1900	720	1200
K0661.008101	blu oltremare RAL 5002	3	86°	67°	200	2000	2800	830	1400
K0661.010101	blu oltremare RAL 5002	3	90°	71°	250	2200	4500	1200	2800
K0661.012101	blu oltremare RAL 5002	4	88°	68°	280	2400	5500	1000	2800
K0661.006100	grigio nerastro RAL 7021	3	86°	67°	160	1350	1900	720	1200
K0661.008100	grigio nerastro RAL 7021	3	86°	67°	200	2000	2800	830	1400
K0661.010100	grigio nerastro RAL 7021	3	90°	71°	250	2200	4500	1200	2800
K0661.012100	grigio nerastro RAL 7021	4	88°	68°	280	2400	5500	1000	2800
K0661.006103	rosso traffico RAL 3020	3	86°	67°	160	1350	1900	720	1200
K0661.008103	rosso traffico RAL 3020	3	86°	67°	200	2000	2800	830	1400
K0661.010103	rosso traffico RAL 3020	3	90°	71°	250	2200	4500	1200	2800
K0661.012103	rosso traffico RAL 3020	4	88°	68°	280	2400	5500	1000	2800

N. ordine	Colore componenti	M	A	A1	A2	A3	A4	B	B1	B2	B3	B6	C	C2	D	H	H1	L	L1
K0661.006101	blu oltremare RAL 5002	M6x35	26	39	6,5	-	2,5	14,1	9,1	17,5	12,5	53,4	36,9	8	5,5	75,2	71	193,3	60,5

## Ginocchiera di serraggio rapido orizzontale con chiusura di sicurezza con piede perpendicolare e mandrino pressore regolabile

Sintesi articoli

N. ordine	Colore componenti	M	A	A1	A2	A3	A4	B	B1	B2	B3	B6	C	C2	D	H	H1	L	L1
<b>K0661.008101</b>	blu oltremare RAL 5002	M8x45	26	44	9	-	3,5	14,1	9,1	21	16	51,1	46,5	10,5	6,2	88,2	84,3	230,4	74,9
<b>K0661.010101</b>	blu oltremare RAL 5002	M10x55	41,5	59	9	-	2	16,2	9,2	26	19	56,5	59,6	10	8,8	114,3	107,5	286	103,9
<b>K0661.012101</b>	blu oltremare RAL 5002	M12x70	44	65	11	40	1	16,2	9,2	28	21	56,5	75,9	13,5	8,5	128,4	125,2	321,3	122
<b>K0661.006100</b>	grigio nerastro RAL 7021	M6x35	26	39	6,5	-	2,5	14,1	9,1	17,5	12,5	53,4	36,9	8	5,5	75,2	71	193,3	60,5
<b>K0661.008100</b>	grigio nerastro RAL 7021	M8x45	26	44	9	-	3,5	14,1	9,1	21	16	51,1	46,5	10,5	6,2	88,2	84,3	230,4	74,9
<b>K0661.010100</b>	grigio nerastro RAL 7021	M10x55	41,5	59	9	-	2	16,2	9,2	26	19	56,5	59,6	10	8,8	114,3	107,5	286	103,9
<b>K0661.012100</b>	grigio nerastro RAL 7021	M12x70	44	65	11	40	1	16,2	9,2	28	21	56,5	75,9	13,5	8,5	128,4	125,2	321,3	122
<b>K0661.006103</b>	rosso traffico RAL 3020	M6x35	26	39	6,5	-	2,5	14,1	9,1	17,5	12,5	53,4	36,9	8	5,5	75,2	71	193,3	60,5
<b>K0661.008103</b>	rosso traffico RAL 3020	M8x45	26	44	9	-	3,5	14,1	9,1	21	16	51,1	46,5	10,5	6,2	88,2	84,3	230,4	74,9
<b>K0661.010103</b>	rosso traffico RAL 3020	M10x55	41,5	59	9	-	2	16,2	9,2	26	19	56,5	59,6	10	8,8	114,3	107,5	286	103,9
<b>K0661.012103</b>	rosso traffico RAL 3020	M12x70	44	65	11	40	1	16,2	9,2	28	21	56,5	75,9	13,5	8,5	128,4	125,2	321,3	122