

Ginocchiera di serraggio rapido verticale con chiusura di sicurezza con piede orizzontale e mandrino pressore regolabile

Descrizione articolo/immagini prodotto



Descrizione

Materiale:

Acciaio.

Maniglia in poliammide.

Staffa di sbloccaggio in TPE.

Versione:

nitrocarburo e ossidato nero.

Impugnatura blu, nera o rossa.

Nota:

Bussola articolata di alta qualità, priva di manutenzione. Applicazione di forza costante durante l'apertura e la chiusura.

Stabilità ottimale ottenuta mediante il braccio tenditore conico con profilo a U.

Incluso sistema di chiusura con asta integrata con fermo automatico.

Su richiesta:

altri colori dell'impugnatura.

Accessori:

K0106

K0098

K0383

K0388

K0390

K0391

K0392

K0393

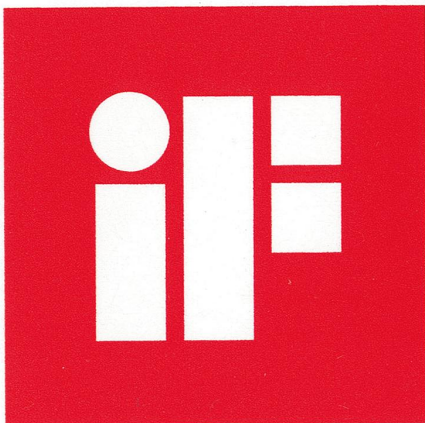
Nota disegno:

1) Perno di arresto posizione 1

2) Perno di arresto posizione 2

Ginocchiera di serraggio rapido verticale con chiusura di sicurezza con piede orizzontale e mandrino pressore regolabile

Descrizione articolo/immagini prodotto



**product
design
award**



Ginocchiera di serraggio rapido verticale con chiusura di sicurezza con piede orizzontale e mandrino pressore regolabile

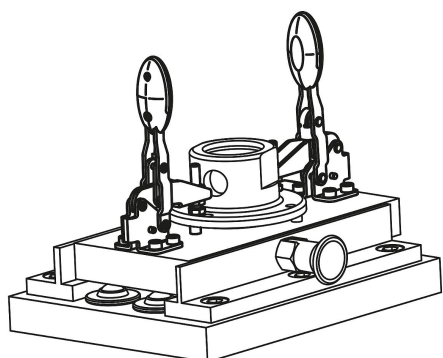
Descrizione articolo/immagini prodotto



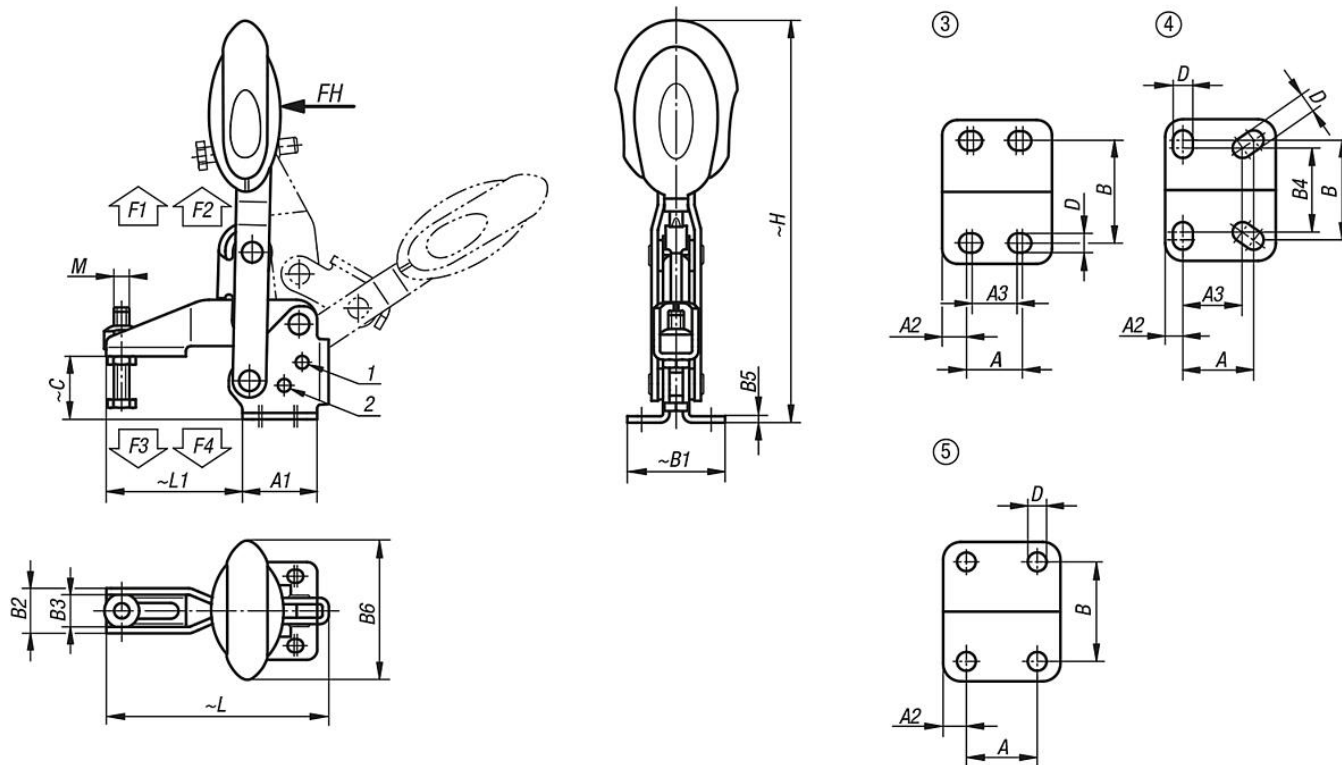
RAL 7021
 $\Delta = 0$

RAL 5002
 $\Delta = 1$

RAL 3020
 $\Delta = 3$



Disegni



Sintesi articoli

Ginocchiera di serraggio rapido verticale con chiusura di sicurezza con piede orizzontale e mandrino pressore regolabile

Ginocchiera di serraggio rapido verticale con chiusura di sicurezza con piede orizzontale e mandrino pressore regolabile

Sintesi articoli

N. ordine	Colore componenti	Angolo di apertura braccio di sostegno posizione 1	Angolo di apertura braccio di sostegno posizione 2	Angolo di apertura braccio di sostegno senza battuta	Angolo di apertura maniglia posizione 1	Angolo di apertura maniglia posizione 2	Angolo di apertura maniglia senza battuta	Forza manuale FH N	Forza di tenuta F1 N	Forza di tenuta F2 N	Forza di bloccaggio F3 N	Forza di bloccaggio F4 N
K0662.006101	blu oltremare RAL 5002	56°	83°	152°	46°	56°	83°	160	1350	1650	920	1050
K0662.008101	blu oltremare RAL 5002	13°	93°	158°	26°	61°	86°	190	2000	2800	940	1350
K0662.010101	blu oltremare RAL 5002	6°	97°	176°	19°	59°	91°	250	2500	4500	1500	2800
K0662.012101	blu oltremare RAL 5002	11°	88°	164°	24°	60°	91°	280	3000	5500	1400	2800
K0662.006100	grigio nerastro RAL 7021	56°	83°	152°	46°	56°	83°	160	1350	1650	920	1050
K0662.008100	grigio nerastro RAL 7021	13°	93°	158°	26°	61°	86°	190	2000	2800	940	1350
K0662.010100	grigio nerastro RAL 7021	6°	97°	176°	19°	59°	91°	250	2500	4500	1500	2800
K0662.012100	grigio nerastro RAL 7021	11°	88°	164°	24°	60°	91°	280	3000	5500	1400	2800
K0662.006103	rosso traffico RAL 3020	56°	83°	152°	46°	56°	83°	160	1350	1650	920	1050
K0662.008103	rosso traffico RAL 3020	13°	93°	158°	26°	61°	86°	190	2000	2800	940	1350
K0662.010103	rosso traffico RAL 3020	6°	97°	176°	19°	59°	91°	250	2500	4500	1500	2800
K0662.012103	rosso traffico RAL 3020	11°	88°	164°	24°	60°	91°	280	3000	5500	1400	2800

N. ordine	Colore componenti	Disposizione dei fori	M	A	A1	A2	A3	B	B1	B2	B3	B4	B5	B6	C	D	H	L	L1	N. ordine angolare di fissaggio
K0662.006101	blu oltremare RAL 5002	3	M6x35	14	29	7	12	27	38	17,5	12,5	-	2,5	53,4	24,9	5,5	163	86,5	53	K0098.02
K0662.008101	blu oltremare RAL 5002	3	M8x45	21	39	9	19	32	45	20,6	15,6	-	2,5	51,1	32,7	6,8	191,4	107	62	K0098.04
K0662.010101	blu oltremare RAL 5002	4	M10x55	32	50	8	27	45	64	25,5	18,5	38	3,5	56,5	38,7	9	230,5	153	95	K0098.06
K0662.012101	blu oltremare RAL 5002	5	M12x70	32	53	10,5	-	45	63	28	21	-	3,5	56,5	46,7	8,8	249,1	173,5	113,5	K0098.06
K0662.006100	grigio nerastro RAL 7021	3	M6x35	14	29	7	12	27	38	17,5	12,5	-	2,5	53,4	24,9	5,5	163	86,5	53	K0098.02
K0662.008100	grigio nerastro RAL 7021	3	M8x45	21	39	9	19	32	45	20,6	15,6	-	2,5	51,1	32,7	6,8	191,4	107	62	K0098.04
K0662.010100	grigio nerastro RAL 7021	4	M10x55	32	50	8	27	45	64	25,5	18,5	38	3,5	56,5	38,7	9	230,5	153	95	K0098.06
K0662.012100	grigio nerastro RAL 7021	5	M12x70	32	53	10,5	-	45	63	28	21	-	3,5	56,5	46,7	8,8	249,1	173,5	113,5	K0098.06
K0662.006103	rosso traffico RAL 3020	3	M6x35	14	29	7	12	27	38	17,5	12,5	-	2,5	53,4	24,9	5,5	163	86,5	53	K0098.02
K0662.008103	rosso traffico RAL 3020	3	M8x45	21	39	9	19	32	45	20,6	15,6	-	2,5	51,1	32,7	6,8	191,4	107	62	K0098.04
K0662.010103	rosso traffico RAL 3020	4	M10x55	32	50	8	27	45	64	25,5	18,5	38	3,5	56,5	38,7	9	230,5	153	95	K0098.06
K0662.012103	rosso traffico RAL 3020	5	M12x70	32	53	10,5	-	45	63	28	21	-	3,5	56,5	46,7	8,8	249,1	173,5	113,5	K0098.06