

## Ginocchiera di serraggio rapido verticale con piede perpendicolare e mandrino pressore regolabile

Descrizione articolo/immagini prodotto



### Descrizione

**Materiale:**

Acciaio.

Maniglia in poliammide.

**Versione:**

nitrocarburo e ossidato nero.

Impugnatura blu, nera o rossa.

**Nota:**

Bussola articolata di alta qualità, priva di manutenzione. Applicazione di forza costante durante l'apertura e la chiusura.

Stabilità ottimale ottenuta mediante il braccio tenditore conico con profilo a U.

**Su richiesta:**

altri colori dell'impugnatura.

**Accessori:**

K0106

K0383

K0388

K0390

K0391

K0392

K0393

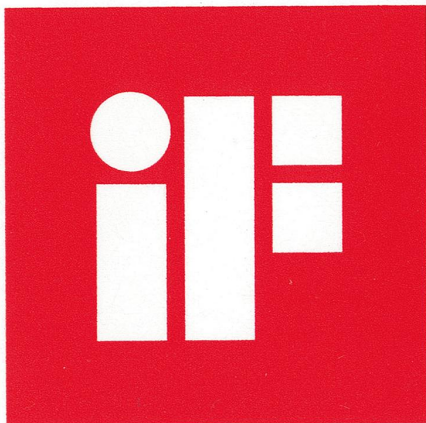
**Nota disegno:**

1) Perno di arresto posizione 1

2) Perno di arresto posizione 2

# Ginocchiera di serraggio rapido verticale con piede perpendicolare e mandrino pressore regolabile

Descrizione articolo/immagini prodotto

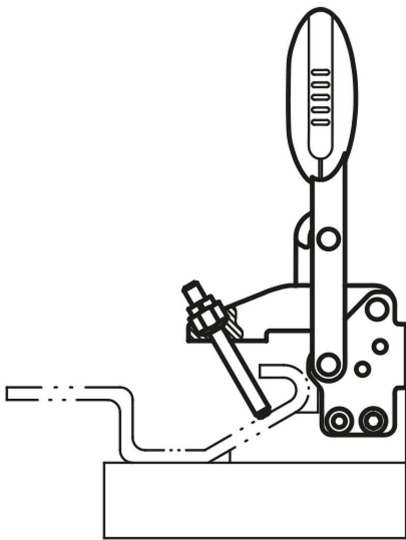


**product  
design  
award**

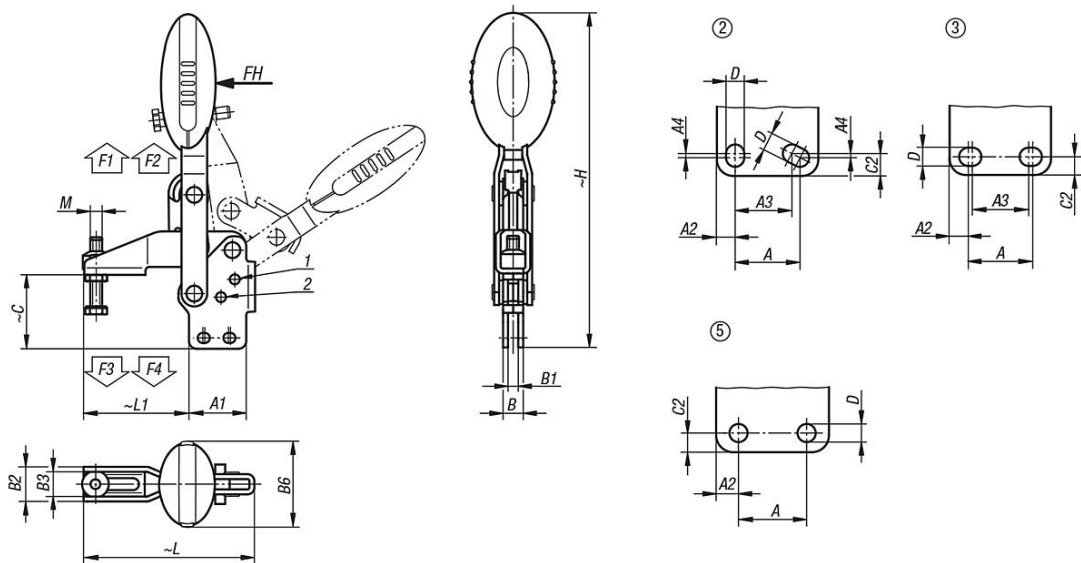


# Ginocchiera di serraggio rapido verticale con piede perpendicolare e mandrino pressore regolabile

Descrizione articolo/immagini prodotto



## Disegni



## Sintesi articoli

Ginocchiera di serraggio rapido verticale con piede perpendicolare e mandrino pressore regolabile

# Ginocchiera di serraggio rapido verticale con piede perpendicolare e mandrino pressore regolabile

Sintesi articoli

N. ordine	Colore componenti	Angolo di apertura braccio di sostegno posizione 1	Angolo di apertura braccio di sostegno posizione 2	Angolo di apertura braccio di sostegno senza battuta	Angolo di apertura maniglia posizione 1	Angolo di apertura maniglia posizione 2	Forza manuale FH N	Forza di tenuta F1 N	Forza di tenuta F2 N	Forza di bloccaggio F3 N	Forza di bloccaggio F4 N
K0663.005001	blu oltremare RAL 5002	100°	-	129°	64°	-	100	750	1050	620	750
K0663.006001	blu oltremare RAL 5002	56°	83°	141°	46°	56°	160	1350	1650	920	1050
K0663.008001	blu oltremare RAL 5002	13°	93°	158°	26°	61°	190	2000	2800	940	1350
K0663.010001	blu oltremare RAL 5002	6°	97°	176°	19°	59°	250	2500	4500	1500	2800
K0663.012001	blu oltremare RAL 5002	11°	88°	164°	24°	60°	280	3000	5500	1400	2800
K0663.005000	grigio nerastro RAL 7021	100°	-	129°	64°	-	100	750	1050	620	750
K0663.006000	grigio nerastro RAL 7021	56°	83°	141°	46°	56°	160	1350	1650	920	1050
K0663.008000	grigio nerastro RAL 7021	13°	93°	158°	26°	61°	190	2000	2800	940	1350
K0663.010000	grigio nerastro RAL 7021	6°	97°	176°	19°	59°	250	2500	4500	1500	2800
K0663.012000	grigio nerastro RAL 7021	11°	88°	164°	24°	60°	280	3000	5500	1400	2800
K0663.005003	rosso traffico RAL 3020	100°	-	129°	64°	-	100	750	1050	620	750
K0663.006003	rosso traffico RAL 3020	56°	83°	141°	46°	56°	160	1350	1650	920	1050
K0663.008003	rosso traffico RAL 3020	13°	93°	158°	26°	61°	190	2000	2800	940	1350
K0663.010003	rosso traffico RAL 3020	6°	97°	176°	19°	59°	250	2500	4500	1500	2800
K0663.012003	rosso traffico RAL 3020	11°	88°	164°	24°	60°	280	3000	5500	1400	2800

N. ordine	Colore componenti	Disposizione dei fori	M	A	A1	A2	A3	A4	B	B1	B2	B3	B6	C	C2	D	H	L	L1
K0663.005001	blu oltremare RAL 5002	2	M5x25	16	25	4,5	14	1	8,1	4,1	13,2	9,2	22,5	29,8	5,5	4,5	119,2	65,6	35
K0663.006001	blu oltremare RAL 5002	3	M6x35	14	29	7	12	-	10,2	5,2	17,5	12,5	43,5	37,6	5,5	5,5	169	86,5	53
K0663.008001	blu oltremare RAL 5002	3	M8x45	21	39	9	19	-	10,2	5,2	20,6	15,6	41,5	49	6,5	6,8	200,4	107	62
K0663.010001	blu oltremare RAL 5002	2	M10x55	32	50	8	27	3,5	14,1	7,1	25,5	18,5	47	62,3	13	9	247,4	153	95
K0663.012001	blu oltremare RAL 5002	5	M12x70	32	53	10,5	-	-	14,1	7,1	28	21	47	69,8	9	8,8	265,5	173,5	113,5
K0663.005000	grigio nerastro RAL 7021	2	M5x25	16	25	4,5	14	1	8,1	4,1	13,2	9,2	22,5	29,8	5,5	4,5	119,2	65,6	35
K0663.006000	grigio nerastro RAL 7021	3	M6x35	14	29	7	12	-	10,2	5,2	17,5	12,5	43,5	37,6	5,5	5,5	169	86,5	53
K0663.008000	grigio nerastro RAL 7021	3	M8x45	21	39	9	19	-	10,2	5,2	20,6	15,6	41,5	49	6,5	6,8	200,4	107	62
K0663.010000	grigio nerastro RAL 7021	2	M10x55	32	50	8	27	3,5	14,1	7,1	25,5	18,5	47	62,3	13	9	247,4	153	95
K0663.012000	grigio nerastro RAL 7021	5	M12x70	32	53	10,5	-	-	14,1	7,1	28	21	47	69,8	9	8,8	265,5	173,5	113,5
K0663.005003	rosso traffico RAL 3020	2	M5x25	16	25	4,5	14	1	8,1	4,1	13,2	9,2	22,5	29,8	5,5	4,5	119,2	65,6	35
K0663.006003	rosso traffico RAL 3020	3	M6x35	14	29	7	12	-	10,2	5,2	17,5	12,5	43,5	37,6	5,5	5,5	169	86,5	53
K0663.008003	rosso traffico RAL 3020	3	M8x45	21	39	9	19	-	10,2	5,2	20,6	15,6	41,5	49	6,5	6,8	200,4	107	62
K0663.010003	rosso traffico RAL 3020	2	M10x55	32	50	8	27	3,5	14,1	7,1	25,5	18,5	47	62,3	13	9	247,4	153	95
K0663.012003	rosso traffico RAL 3020	5	M12x70	32	53	10,5	-	-	14,1	7,1	28	21	47	69,8	9	8,8	265,5	173,5	113,5