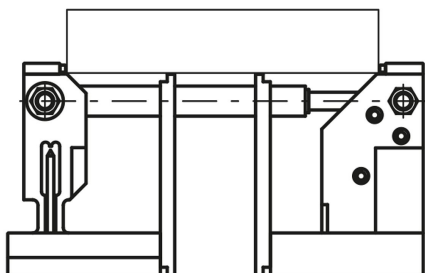


Morsa 5 assi per piastre modulari

Descrizione articolo/immagini prodotto



Descrizione

Nota:

Tenditore a 5 assi per il montaggio su piastre modulari. Il sistema di bloccaggio consente una lavorazione senza danni agli angoli su 5 lati con appena 8 mm di profondità di serraggio. Con questo sistema di bloccaggio sono possibili ampiezze di serraggio di 22 - 236 mm e sono estensibili a piacimento con gli alberi di estensione disponibili facoltativamente K0947.

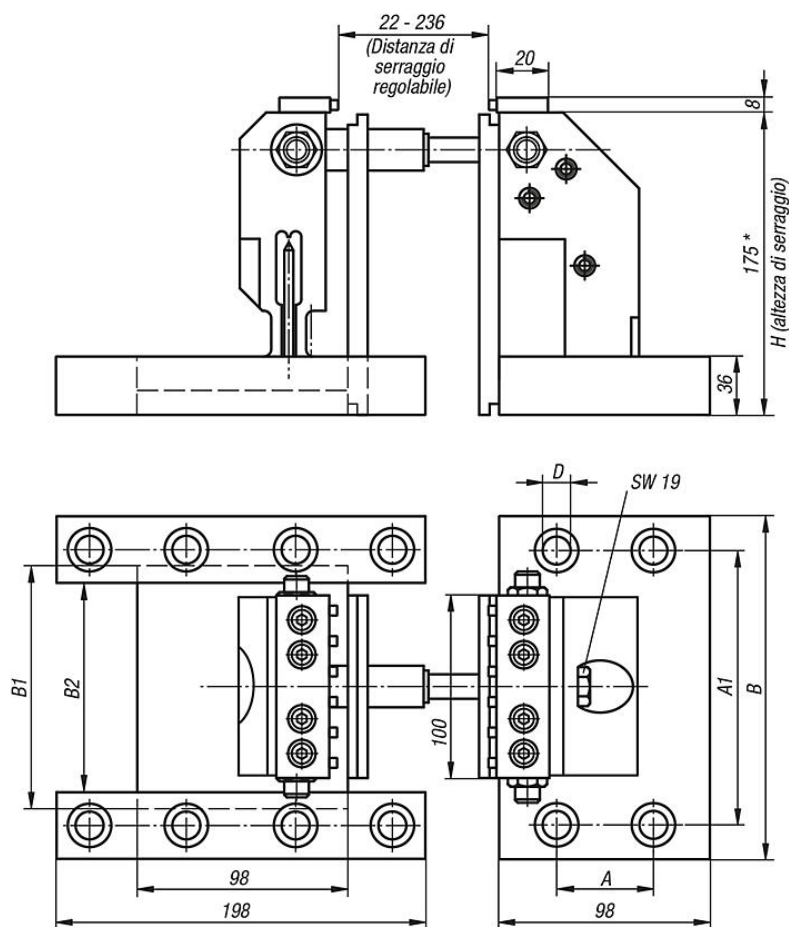
Con l'inserimento dell'albero di avanzamento direttamente sotto l'appoggio del pezzo, su quest'ultimo agisce una forza di serraggio fino a 42 kN che non si perde con la piegatura. L'uso del pin di bloccaggio con estremità a coppa di 4 mm garantisce un innesto a perno senza pre-stampaggio.

Per fissare il tenditore su piastre modulari forate si consigliano viti calibrate K0815. Nel set del tenditore è compreso 1 albero di estensione con L = 60 mm e L = 120 mm.

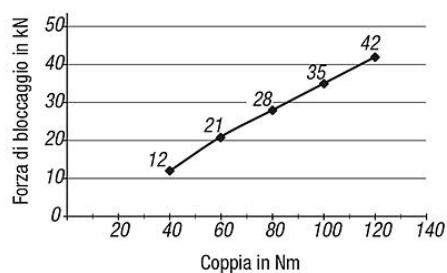
* L'altezza di serraggio può essere aumentata con rialzi di adattamento K0941 e barre di appoggio K0942.

Morsa 5 assi per piastre modulari

Disegni



Forza di bloccaggio tenditore a 5 assi



Sintesi articoli

Morsa 5 assi per piastre modulari

N. ordine	Passo	A	A1	B	B1	B2	D	H	Forza di bloccaggio max. kN	Peso kg
K0939.4012175	40x40 (M12)	40	160	190	148	124	12	175*	42	25,095
K0939.5012175	50x50 (M12)	50	150	190	138	114	12	175*	42	25,232
K0939.5016175	50x50 (M16)	50	150	190	134	110	16	175*	42	25

