

Utensile di montaggio

Descrizione articolo/immagini prodotto



Descrizione

Materiale:

Acciaio.

Versione:

brunito.

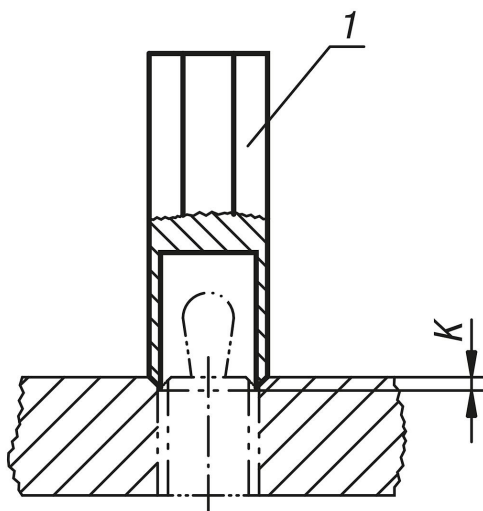
Nota:

Con l'utensile di montaggio è possibile montare pressori laterali a molla senza problemi.

Nota disegno:

1) Utensile di montaggio

Disegni



Sintesi articoli

N. ordine	Compatibile con pressori laterali a molla con D =
K0371.06	M12
K0371.10	M18