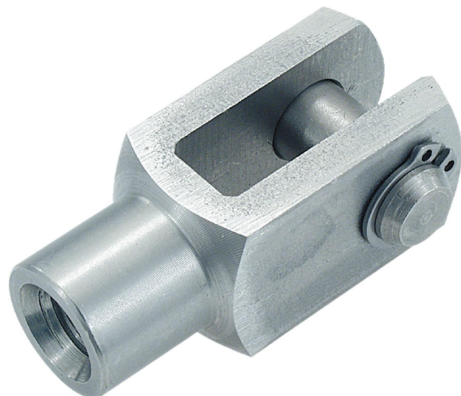


Snodi a forcella acciaio inox DIN 71752

Descrizione articolo/immagini prodotto

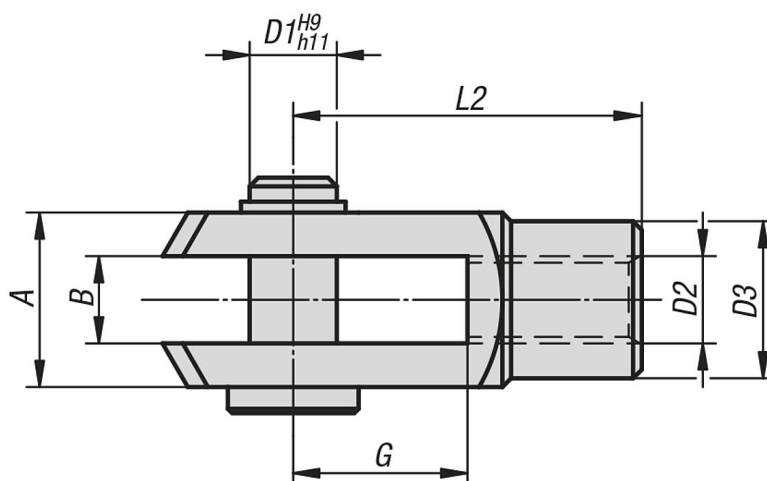


Descrizione

Materiale:
Acciaio inox 1.4305.

Versione:
Superficie non trattata.

Disegni



Sintesi articoli

Snodi a forcella acciaio inox DIN 71752

N. ordine	Versione	B	G	D1	D2	D3	L2	A
K0732.0510	filettatura destrorsa	5	10	5	M5	9	20	10
K0732.0612	filettatura destrorsa	6	12	6	M6	10	24	12
K0732.0816	filettatura destrorsa	8	16	8	M8	14	32	16
K0732.0832	filettatura destrorsa	8	32	8	M8	14	48	16
K0732.1020	filettatura destrorsa	10	20	10	M10	18	40	20
K0732.10120	filettatura destrorsa	10	20	10	M10x1,25	18	40	20
K0732.1040	filettatura destrorsa	10	40	10	M10	18	60	20
K0732.1224	filettatura destrorsa	12	24	12	M12	20	48	24
K0732.12124	filettatura destrorsa	12	24	12	M12x1,25	20	48	24
K0732.1248	filettatura destrorsa	12	48	12	M12	20	72	24
K0732.12148	filettatura destrorsa	12	48	12	M12x1,25	20	72	24
K0732.1428	filettatura destrorsa	14	28	14	M14	24	56	27
K0732.1632	filettatura destrorsa	16	32	16	M16	26	64	32
K0732.16132	filettatura destrorsa	16	32	16	M16x1,5	26	64	32

Snodi a forcella acciaio inox DIN 71752**Sintesi articoli**

N. ordine	Versione	B	G	D1	D2	D3	L2	A
K0732.05101	filettatura sinistrorsa	5	10	5	M5	9	20	10
K0732.06121	filettatura sinistrorsa	6	12	6	M6	10	24	12
K0732.08161	filettatura sinistrorsa	8	16	8	M8	14	32	16
K0732.10201	filettatura sinistrorsa	10	20	10	M10	18	40	20
K0732.12241	filettatura sinistrorsa	12	24	12	M12	20	48	24
K0732.16321	filettatura sinistrorsa	16	32	16	M16	26	64	32