

Teste articolate con cuscinetti a sfera filettatura interna, DIN ISO 12240-4

Descrizione articolo/immagini prodotto



Descrizione

Materiale:

Allungamento in acciaio fucinato a stampo, trattato termicamente.

Versione:

Galvanizzato. Gioco cuscinetto 15 - 40 µm.

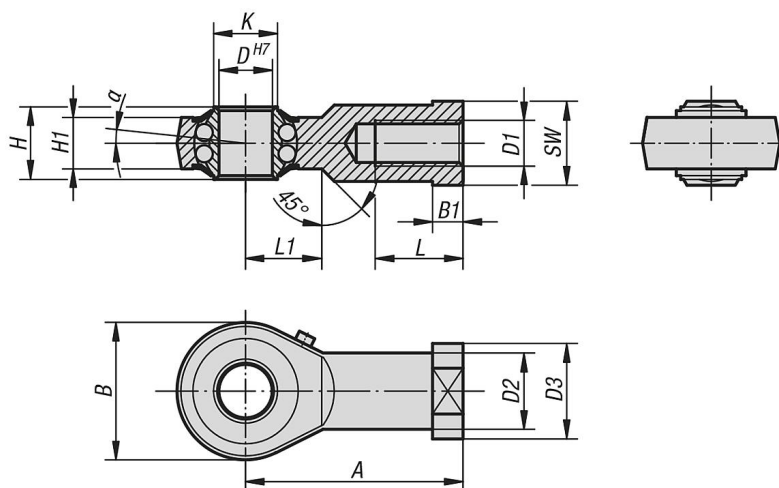
Nota:

Il cuscinetto a sfere temprato è lubrificato a lungo termine e chiuso a tenuta con una rondella di copertura. Le dimensioni di collegamento corrispondono a DIN 648 serie KJ.

Fino a D = 10 la testa a snodo è dotata di un lubrificatore a imbuto DIN 3405/A.

Da D = 12 e oltre è dotata di lubrificatore cuneiforme DIN 71412/A.

Disegni



Sintesi articoli

Teste articolate con cuscinetti a sfera filettatura interna, DIN ISO 12240-4

N. ordine	Versione	D	D1	D2	D3	A	B	B1	H	H1	K	L	L1	SW	α	Capacità di carico dinamico N	Capacità di carico statico N	Limite del numero di giri n max. 1/min
K0717.06	filettatura destrorsa	6	M6	10	13	30	20	5	9	6,75	9	12	10	11	8°	2750	650	1350
K0717.08	filettatura destrorsa	8	M8	12,5	16	36	24	5	12	9	10,5	16	12	14	8,5°	4000	1000	1300
K0717.10	filettatura destrorsa	10	M10	15	19	43	28	6,5	14	10,5	12	20	15	17	8°	4450	1450	1225
K0717.12	filettatura destrorsa	12	M12	17,5	22	50	32	6,5	16	12	14,5	22	16	19	7,5°	4950	1800	1125
K0717.16	filettatura destrorsa	16	M16	22	27	64	42	8	21	15	19	28	22	22	8°	6250	2350	975
K0717.20	filettatura destrorsa	20	M20x1,5	27,5	34	77	50	10	25	18	24,5	33	26	30	7°	7900	3450	825
K0717.22	filettatura destrorsa	22	M22x1,5	30	38	84	54	12	28	20	26	37	26	32	8°	9300	3980	725
K0717.061	filettatura sinistrorsa	6	M6	10	13	30	20	5	9	6,75	9	12	10	11	8°	2750	650	1350
K0717.081	filettatura sinistrorsa	8	M8	12,5	16	36	24	5	12	9	10,5	16	12	14	8,5°	4000	1000	1300
K0717.101	filettatura sinistrorsa	10	M10	15	19	43	28	6,5	14	10,5	12	20	15	17	8°	4450	1450	1225
K0717.121	filettatura sinistrorsa	12	M12	17,5	22	50	32	6,5	16	12	14,5	22	16	19	7,5°	4950	1800	1125
K0717.161	filettatura sinistrorsa	16	M16	22	27	64	42	8	21	15	19	28	22	22	8°	6250	2350	975
K0717.201	filettatura sinistrorsa	20	M20x1,5	27,5	34	77	50	10	25	18	24,5	33	26	30	7°	7900	3450	825
K0717.221	filettatura sinistrorsa	22	M22x1,5	30	38	84	54	12	28	20	26	37	26	32	8°	9300	3980	725

