

Teste articolate con cuscinetti scorrevoli filettatura esterna, DIN ISO 12240-4

Descrizione articolo/immagini prodotto



Descrizione

Materiale:

Alloggiamento dimensioni (D) 5-12 acciaio automatico tornito, dalla dimensione (D) 16 acciaio da bonifica forgiato. Sfera di articolazione in acciaio per cuscinetti volventi temprata, rettificata e lucidata. Involucro del cuscinetto in acciaio automatico con tessuto PTFE incollato.

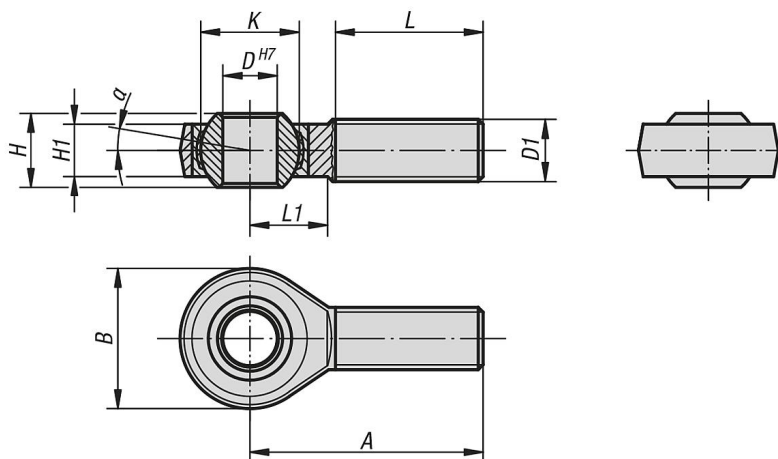
Versione:

Superficie zincata.

Nota:

I cuscinetti scorrevoli delle teste a snodo sono privi di manutenzione. Le dimensioni di collegamento corrispondono a DIN 648 serie KA.

Disegni



Sintesi articoli

Teste articolate con cuscinetti scorrevoli, filettatura esterna, DIN ISO 12240-4

N. ordine	Versione	D	D1	A	B	H	H1	K	L	L1	α	Capacità di carico dinamico kN	Capacità di carico statico kN
K0718.05	filettatura destrorsa	5	M5	33	18	8	6	11,11	20	9	13°	7,5	4,3
K0718.06	filettatura destrorsa	6	M6	36	20	9	6,75	12,7	22	12	13°	9,3	6
K0718.08	filettatura destrorsa	8	M8	42	24	12	9	15,87	25	15	13°	16,7	11
K0718.10	filettatura destrorsa	10	M10	48	28	14	10,5	19,05	29	15	13°	23,4	17,4
K0718.12	filettatura destrorsa	12	M12	54	32	16	12	22,22	33	19	13°	32	23,5
K0718.16	filettatura destrorsa	16	M16	66	42	21	15	28,57	40	22	15°	52,7	32
K0718.20	filettatura destrorsa	20	M20x1,5	78	50	25	18	34,92	47	28	15°	78,1	43,8
K0718.22	filettatura destrorsa	22	M22x1,5	84	54	28	20	38,1	51	26	15°	97,2	52,6
K0718.051	filettatura sinistrorsa	5	M5	33	18	8	6	11,11	20	9	13°	7,5	4,3
K0718.061	filettatura sinistrorsa	6	M6	36	20	9	6,75	12,7	22	12	13°	9,3	6
K0718.081	filettatura sinistrorsa	8	M8	42	24	12	9	15,87	25	15	13°	16,7	11
K0718.101	filettatura sinistrorsa	10	M10	48	28	14	10,5	19,05	29	15	13°	23,4	17,4
K0718.121	filettatura sinistrorsa	12	M12	54	32	16	12	22,22	33	19	13°	32	23,5
K0718.161	filettatura sinistrorsa	16	M16	66	42	21	15	28,57	40	22	15°	52,7	32
K0718.201	filettatura sinistrorsa	20	M20x1,5	78	50	25	18	34,92	47	28	15°	78,1	43,8
K0718.221	filettatura sinistrorsa	22	M22x1,5	84	54	28	20	38,1	51	26	15°	97,2	52,6

