

## Teste articolate con cuscinetti scorrevoli filettatura esterna, modello stretto, DIN ISO 12240-4

Descrizione articolo/immagini prodotto



### Descrizione

#### Materiale:

Allungamento dimensioni (D) 6-10 acciaio automatico tornito, dalla dimensione (D) 12 acciaio da bonifica forgiato. Sfera di articolazione in acciaio per cuscinetti volventi temprata, rettificata e lucidata. Involucro del cuscinetto in acciaio automatico con tessuto PTFE incollato.

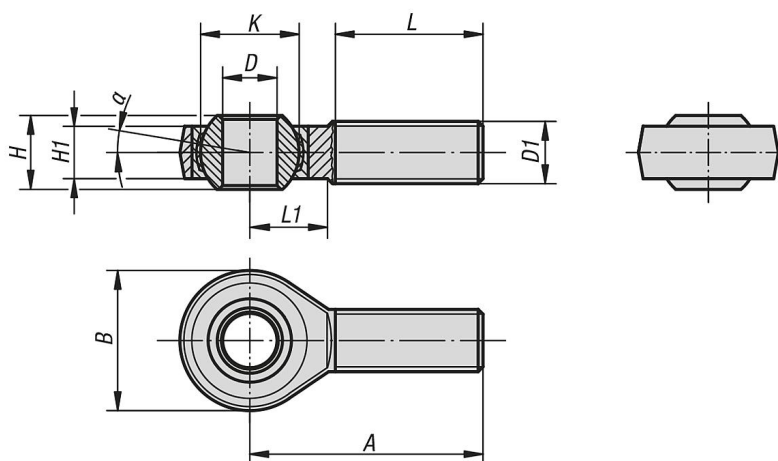
#### Versione:

Superficie zincata.

#### Nota:

I cuscinetti scorrevoli delle teste a snodo sono privi di manutenzione. Le dimensioni di collegamento corrispondono a DIN 648 serie E.

### Disegni



### Sintesi articoli

#### Teste articolate con cuscinetti scorrevoli, filettatura esterna, modello stretto, DIN ISO 12240-4

N. ordine	Versione	D	D1	A	B	H	H1	K	L	L1	$\alpha$	Capacità di carico dinamico kN	Capacità di carico statico kN
K0722.06	filettatura destrorsa	6 -0,008	M6	36	20	6	4,4	10	18	11	12°	3,6	8,2
K0722.08	filettatura destrorsa	8 -0,008	M8	42	24	8	6	13	22	12	12°	5,8	12,9
K0722.10	filettatura destrorsa	10 -0,008	M10	48	28	9	7	16	26	15	12°	8,6	17,6
K0722.12	filettatura destrorsa	12 -0,008	M12	54	34	10	8	18	28	15	8°	11,4	24,5
K0722.16	filettatura destrorsa	17 -0,008	M16	69	46	14	11	25	36	23	8°	22	45
K0722.20	filettatura destrorsa	20 -0,010	M20x1,5	78	53	16	13	29	43	25	8°	31,5	60
K0722.061	filettatura sinistrorsa	6 -0,008	M6	36	20	6	4,4	10	18	11	12°	3,6	8,2
K0722.081	filettatura sinistrorsa	8 -0,008	M8	42	24	8	6	13	22	12	12°	5,8	12,9
K0722.101	filettatura sinistrorsa	10 -0,008	M10	48	28	9	7	16	26	15	12°	8,6	17,6
K0722.121	filettatura sinistrorsa	12 -0,008	M12	54	34	10	8	18	28	15	8°	11,4	24,5
K0722.161	filettatura sinistrorsa	17 -0,008	M16	69	46	14	11	25	36	23	8°	22	45
K0722.201	filettatura sinistrorsa	20 -0,010	M20x1,5	78	53	16	13	29	43	25	8°	31,5	60

**Teste articolate con cuscinetti scorrevoli filettatura esterna, modello stretto, DIN ISO 12240-4**

Sintesi articoli

---

