

Teste articolate con cuscinetti scorrevoli filettatura interna, modello stretto, DIN ISO 12240-4

Descrizione articolo/immagini prodotto



Descrizione

Materiale:

Allungamento dimensioni (D) 6-10 acciaio automatico tornito, dalla dimensione (D) 12 acciaio da bonifica forgiato. Sfera di articolazione in acciaio per cuscinetti volventi temprata, rettificata e lucidata. Involucro del cuscinetto in acciaio automatico con tessuto PTFE incollato.

Versione:

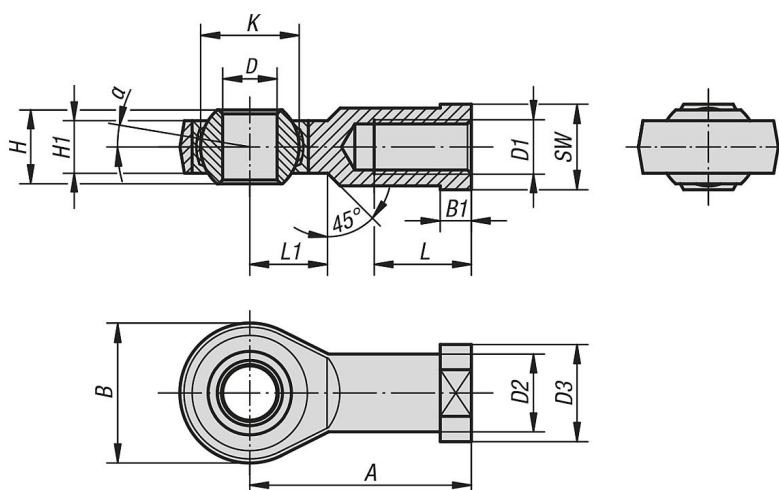
Superficie zincata.

Nota:

I cuscinetti scorrevoli delle teste a snodo sono privi di manutenzione.

Le dimensioni di collegamento corrispondono a DIN 648 serie E.

Disegni



Sintesi articoli

Teste articolate con cuscinetti scorrevoli, filettatura interna, modello stretto, DIN ISO 12240-4

N. ordine	Versione	D	D1	D2	D3	A	B	B1	H	H1	K	L	L1	SW	α	Capacità di carico dinamico kN	Capacità di carico statico kN
K0723.101	filettatura sinistrorsa	10 -0,008	M10	15	19	43	28	6,5	9	7	16	20	13	17	12°	8,6	17,6
K0723.10	filettatura destrorsa	10 -0,008	M10	15	19	43	28	6,5	9	7	16	20	13	17	12°	8,6	17,6
K0723.121	filettatura sinistrorsa	12 -0,008	M12	17,5	22	50	34	6,5	10	8	18	22	15	19	8°	11,4	24,5
K0723.12125	filettatura destrorsa	12 -0,008	M12x1,25	17,5	22	50	34	6,5	10	8	18	22	15	19	8°	11,4	24,5
K0723.06	filettatura destrorsa	6 -0,008	M6	10	13	30	20	5	6	4,4	10	12	11	11	12°	3,6	8,2
K0723.081	filettatura sinistrorsa	8 -0,008	M8	12,5	16	36	24	5	8	6	13	16	12	14	12°	5,8	12,9
K0723.12	filettatura destrorsa	12 -0,008	M12	17,5	22	50	34	6,5	10	8	18	22	15	19	8°	11,4	24,5
K0723.16	filettatura destrorsa	17 -0,008	M16	24	30	67	46	10	14	11	25	33	20	27	8°	22	45
K0723.10125	filettatura destrorsa	10 -0,008	M10x1,25	15	19	43	28	6,5	9	7	16	20	13	17	12°	8,6	17,6
K0723.20	filettatura destrorsa	20 -0,010	M20x1,5	27,5	35	77	53	10	16	13	29	38	23	32	8°	31,5	60
K0723.08	filettatura destrorsa	8 -0,008	M8	12,5	16	36	24	5	8	6	13	16	12	14	12°	5,8	12,9
K0723.201	filettatura sinistrorsa	20 -0,010	M20x1,5	27,5	35	77	53	10	16	13	29	38	23	32	8°	31,5	60
K0723.101251	filettatura sinistrorsa	10 -0,008	M10x1,25	15	19	43	28	6,5	9	7	16	20	13	17	12°	8,6	17,6
K0723.121251	filettatura sinistrorsa	12 -0,008	M12x1,25	17,5	22	50	34	6,5	10	8	18	22	15	19	8°	11,4	24,5

Teste articolate con cuscinetti scorrevoli filettatura interna, modello stretto, DIN ISO 12240-4

Sintesi articoli

N. ordine	Versione	D	D1	D2	D3	A	B	B1	H	H1	K	L	L1	SW	α	Capacità di carico dinamico kN	Capacità di carico statico kN
K0723.161	filettatura sinistrorsa	17 -0,008	M16	24	30	67	46	10	14	11	25	33	20	27	8°	22	45
K0723.061	filettatura sinistrorsa	6 -0,008	M6	10	13	30	20	5	6	4,4	10	12	11	11	12°	3,6	8,2