

# Pomelli a croce in ghisa, con rivestimento in plastica a norma DIN 6335 forma E

Descrizione articolo/immagini prodotto



## Descrizione

### Materiale:

Ghisa GJL 200.

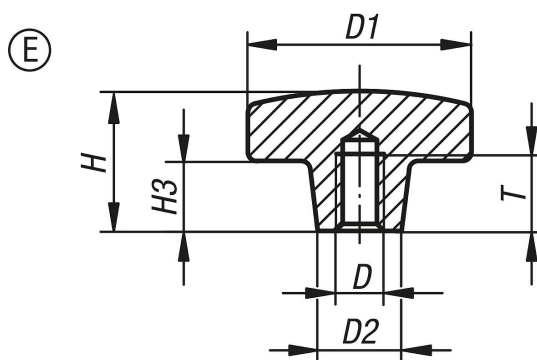
### Versione:

con rivestimento in plastica.

### Nota:

Arancione RAL 2004,  
nero RAL 9005 opaco.

## Disegni



## Sintesi articoli

N. ordine	Forma	Colore corpo base	D	D1	D2	H	H3	T
K0682.308	E	arancio	M8	40	14	25	13	15
K0682.310	E	arancio	M10	50	18	32	20	18
K0682.312	E	arancio	M12	63	20	40	25	22
K0682.316	E	arancio	M16	80	25	50	30	28
K0682.408	E	nero	M8	40	14	25	13	15
K0682.410	E	nero	M10	50	18	32	20	18
K0682.412	E	nero	M12	63	20	40	25	22
K0682.416	E	nero	M16	80	25	50	30	28