

Pomelli a croce con funzione di serraggio rapido in ghisa grigia

Descrizione articolo/immagini prodotto



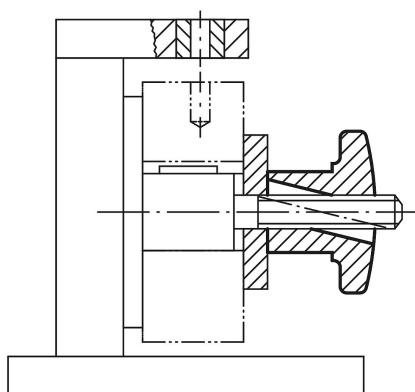
Descrizione

Materiale:
Ghisa GJL 300.

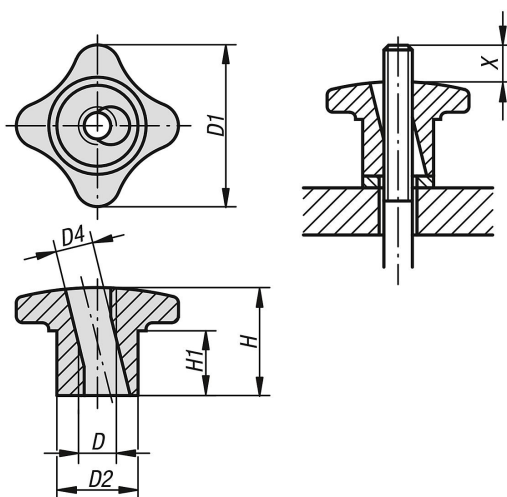
Versione:
burattato.

Nota:
I pomelli a croce per serraggio rapido trovano impiego in tutti i dispositivi che non richiedono notevoli forze di serraggio.
Tale funzione si ottiene mediante la filettatura realizzata su mezzo lato.

Nota disegno:
X: Il gambo filettato dovrebbe essere di alcuni mm più lungo dell'altezza "H"



Disegni



Sintesi articoli

Pomelli a croce per serraggio rapido in ghisa

N. ordine	D	D1	D2	D4	H	H1
K0683.06	M6	30	15	7	20	10
K0683.08	M8	40	18	9,4	25	14

Pomelli a croce con funzione di serraggio rapido in ghisa grigia**Sintesi articoli**

N. ordine	D	D1	D2	D4	H	H1
K0683.10	M10	50	21	11,3	30	16
K0683.12	M12	60	26	13,1	35	19
K0683.14	M14	70	30	15,6	40	22
K0683.16	M16	80	34	17,6	45	25