

Impugnature a sfera girevoli

Descrizione articolo/immagini prodotto



Descrizione

Materiale:

Sfera in resina termoindurente PF 31.

Boccola e perno in acciaio o acciaio inox 1.4305.

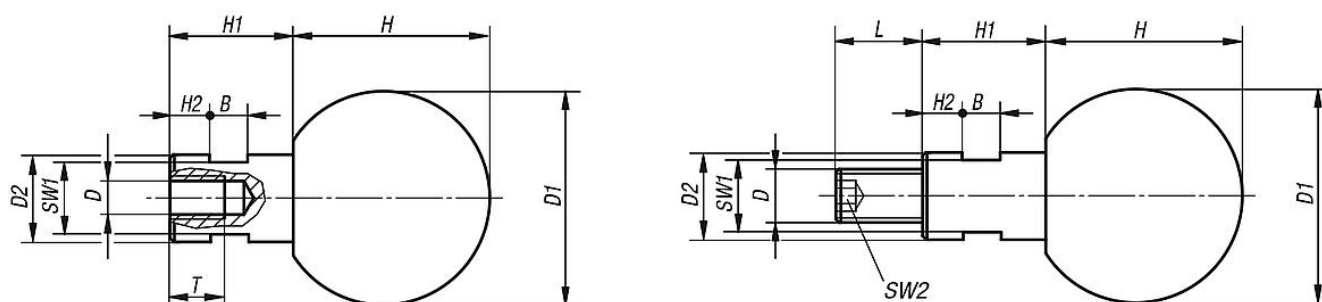
Versione:

Sfera nera lucida.

Acciaio passivato blu.

Acciaio inox non trattato.

Disegni



Sintesi articoli

Impugnature a sfera girevoli con filetto interno

N. ordine	Materiale componenti	B	D	D1	D2	H	H1	H2	L	SW1	SW2	T
K0726.060	acciaio	5	M6	25	10	22,5	15	5	-	8	-	12,5
K0726.080	acciaio	6	M8	32	13	29,5	19	6	-	10	-	15
K0726.100	acciaio	8	M10	40	16	37	24	8	-	13	-	19
K0726.120	acciaio	10	M12	50	20	47	31	12	-	17	-	21,5
K0726.1060	acciaio inox	5	M6	25	10	22,5	15	5	-	8	-	12,5
K0726.1080	acciaio inox	6	M8	32	13	29,5	19	6	-	10	-	15
K0726.1100	acciaio inox	8	M10	40	16	37	24	8	-	13	-	19
K0726.1120	acciaio inox	10	M12	50	20	47	31	12	-	17	-	21,5
K0726.061	acciaio	5	M6	25	10	22,5	15	5	11	8	3	-
K0726.081	acciaio	6	M8	32	13	29,5	19	6	13	10	4	-
K0726.101	acciaio	8	M10	40	16	37	24	8	14	13	5	-
K0726.121	acciaio	10	M12	50	20	47	31	12	21	17	6	-
K0726.1061	acciaio inox	5	M6	25	10	22,5	15	5	11	8	3	-
K0726.1081	acciaio inox	6	M8	32	13	29,5	19	6	13	10	4	-
K0726.1101	acciaio inox	8	M10	40	16	37	24	8	14	13	5	-
K0726.1121	acciaio inox	10	M12	50	20	47	31	12	21	17	6	-

