

## Manovelle a gomito simili a DIN 468, Forma D, con impugnatura girevole

Descrizione articolo/immagini prodotto

---



### Descrizione

**Materiale:**

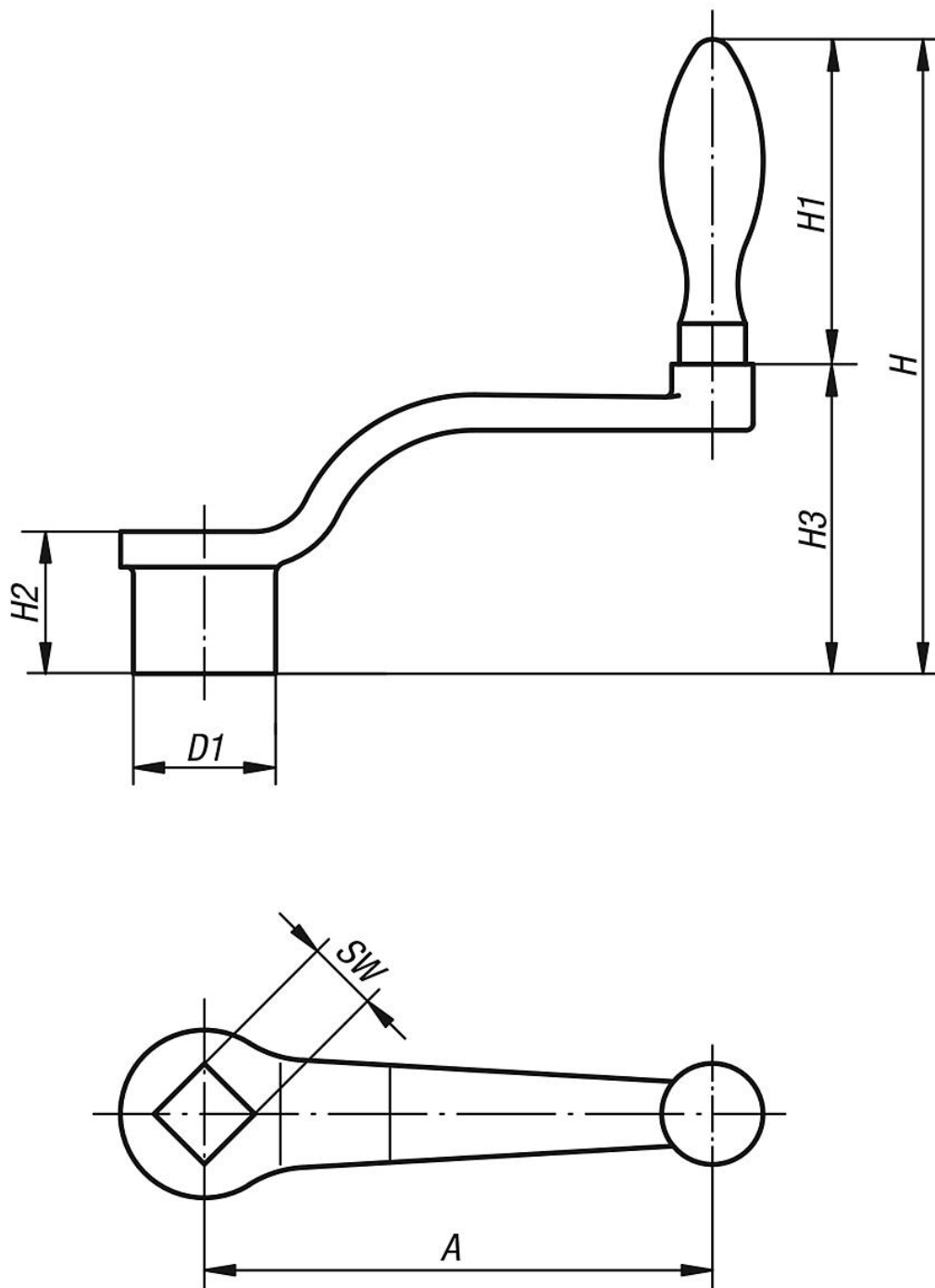
Corpo della manovella in ghisa malleabile o ghisa sferoidale.

**Versione:**

Superficie sabbiata.

# Manovelle a gomito simili a DIN 468, Forma D, con impugnatura girevole

Disegni



## Sintesi articoli

N. ordine	Forma	A	D1	H	H1	H2	H3	SW	Diametro impugnatura
K0684.206X10	D	63	20	92	52	20	40	10+0,2	16
K0684.208X10	D	80	24	109	65	24	44	10+0,2	20
K0684.208X12	D	80	24	109	65	24	44	12+0,2	20
K0684.210X12	D	100	28	120	65	28	55	12+0,2	20
K0684.210X14	D	100	28	120	65	28	55	14+0,3	20
K0684.212X14	D	125	34	141	83	34	58	14+0,3	25
K0684.212X17	D	125	34	141	83	34	58	17+0,3	25

**Manovelle a gomito simili a DIN 468, Forma D, con impugnatura girevole****Sintesi articoli**

N. ordine	Forma	A	D1	H	H1	H2	H3	SW	Diametro impugnatura
<b>K0684.216X17</b>	D	160	37	153	83	38	70	17+0,3	25
<b>K0684.216X19</b>	D	160	37	153	83	38	70	19+0,3	25
<b>K0684.220X19</b>	D	200	40	189	105	44	84	19+0,3	32
<b>K0684.220X22</b>	D	200	40	189	105	44	84	22+0,3	32