

Manovelle in alluminio

Descrizione articolo/immagini prodotto



Descrizione

Materiale:

Alluminio.

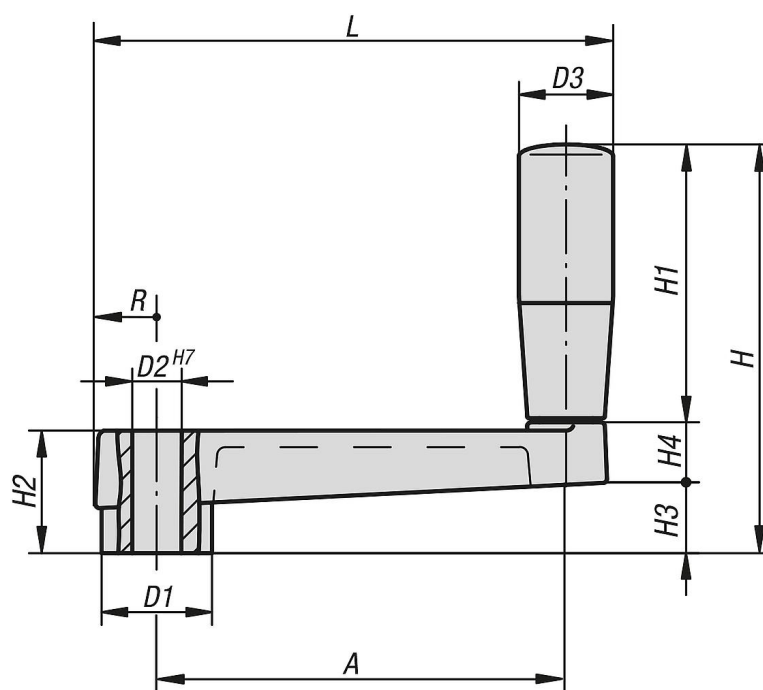
Impugnatura cilindrica girevole in termoplastica.

Versione:

Con rivestimento in plastica colore nero.

Impugnatura cilindrica girevole colore nero.

Disegni



Sintesi articoli

Manovelle in alluminio

N. ordine	A	D1	D2	D3	H	H1	H2	H3	H4	L	R
K0727.100	80	23	10	21	81	53	24	14	14	103,5	13
K0727.120	100	27	12	23	100	68	28	17	15	126,5	15
K0727.140	125	32	14	26	123	83	34	22	18	155,5	17,5