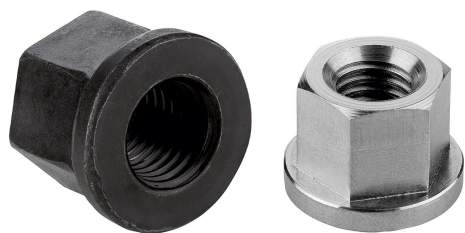


## Dado esagonale flangiato alto 1,5 D DIN 6331 esteso

Descrizione articolo/immagini prodotto



### Descrizione

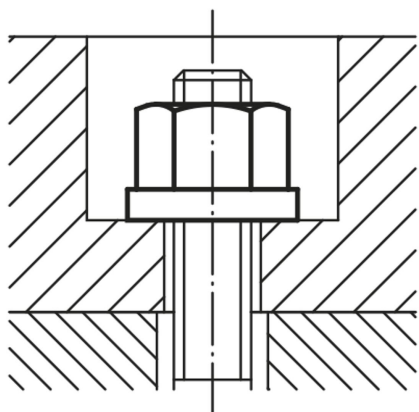
#### Materiale:

Acciaio da bonifica, acciaio inox A2 o acciaio inox A4.

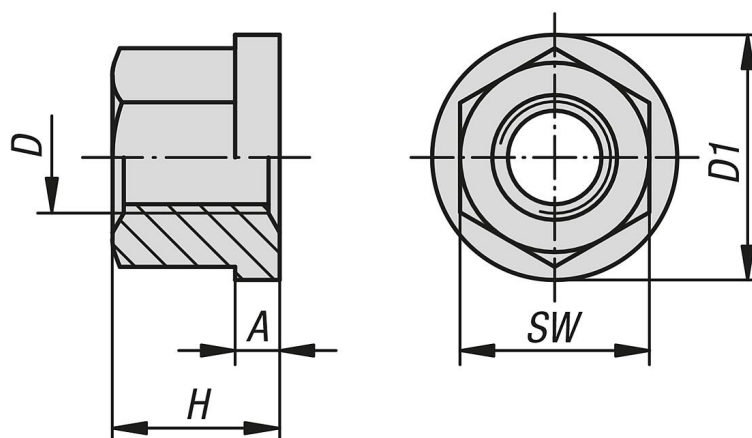
#### Versione:

Acciaio classe di resistenza 10, non trattato (nero).

Acciaio inox in finitura naturale



### Disegni



### Sintesi articoli

#### Dado esagonale flangiato alto 1,5 D DIN 6331 esteso

N. ordine	Materiale corpo base	D	H = 1,5 x D	A	D1	SW
K0701.05	acciaio da bonifica	M5	7,5	2	12	9
K0701.06	acciaio da bonifica	M6	9	3	14	10
K0701.08	acciaio da bonifica	M8	12	3,5	18	13
K0701.10	acciaio da bonifica	M10	15	4	22	16
K0701.101	acciaio da bonifica	M10	15	4	22	17
K0701.12	acciaio da bonifica	M12	18	4	25	18
K0701.121	acciaio da bonifica	M12	18	4	25	19
K0701.14	acciaio da bonifica	M14	21	4,5	28	22
K0701.16	acciaio da bonifica	M16	24	5	31	24

## Dado esagonale flangiato alto 1,5 D DIN 6331 esteso

### Sintesi articoli

N. ordine	Materiale corpo base	D	H = 1,5 x D	A	D1	SW
K0701.18	acciaio da bonifica	M18	27	5	34	27
K0701.20	acciaio da bonifica	M20	30	6	37	30
K0701.22	acciaio da bonifica	M22	33	6	40	34
K0701.24	acciaio da bonifica	M24	36	6	45	36
K0701.30	acciaio da bonifica	M30	45	8	58	46
K0701.36	acciaio da bonifica	M36	54	10	68	55
K0701.806	acciaio inox A2	M6	9	3	14	10
K0701.808	acciaio inox A2	M8	12	3,5	18	13
K0701.810	acciaio inox A2	M10	15	4	22	16
K0701.811	acciaio inox A2	M10	15	4	22	17
K0701.812	acciaio inox A2	M12	18	4	25	18
K0701.8121	acciaio inox A2	M12	18	4	25	19
K0701.816	acciaio inox A2	M16	24	5	31	24
K0701.820	acciaio inox A2	M20	30	6	37	30
K0701.908	acciaio inox A4	M8	12	3,5	18	13
K0701.910	acciaio inox A4	M10	15	4	22	17
K0701.912	acciaio inox A4	M12	18	4	25	19
K0701.916	acciaio inox A4	M16	24	5	31	24
K0701.920	acciaio inox A4	M20	30	6	37	30