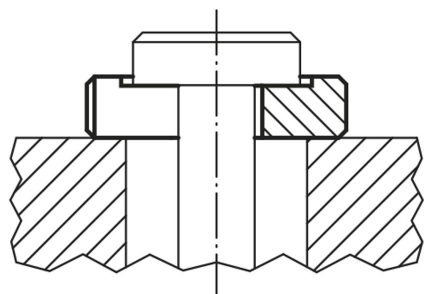


## Rosette aperte per dispositivi DIN 6372

Descrizione articolo/immagini prodotto



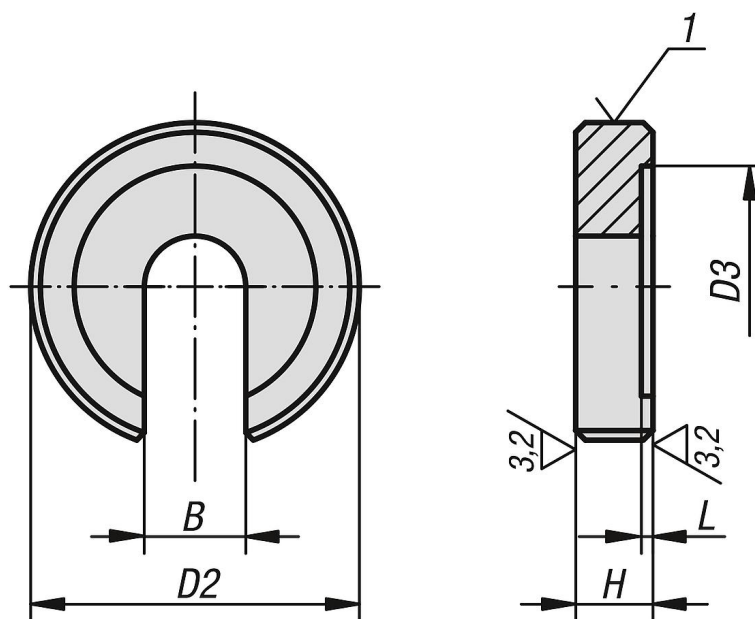
### Descrizione

**Materiale:**  
Acciaio da bonifica.

**Versione:**  
trattato termicamente e brunito.

**Nota disegno:**  
1) Zigrinatura sx/dx

### Disegni



### Sintesi articoli

#### Rosette aperte per dispositivi DIN 6372

N. ordine	B	D2	D3	H	L
K0730.05	5,25	17	12	5	0,75
K0730.06	6,4	22	16	6	0,8
K0730.08	8,4	28	21	7	1
K0730.10	10,5	34	25	8	1,2
K0730.12	13	40	30	9	1,8
K0730.14	14,5	48	33	12	1,8
K0730.16	17	56	37	12	1,8
K0730.20	21	64	45	14	2
K0730.24	25	75	52	16	2
K0730.30	31	90	65	18	2

**Rosette aperte per dispositivi DIN 6372****Sintesi articoli**

N. ordine	B	D2	D3	H	L
<b>K0730.36</b>	37	100	75	20	2,5