

## Viti a testa piana con intaglio e profilo DIN 923

Descrizione articolo/immagini prodotto



### Descrizione

**Materiale:**

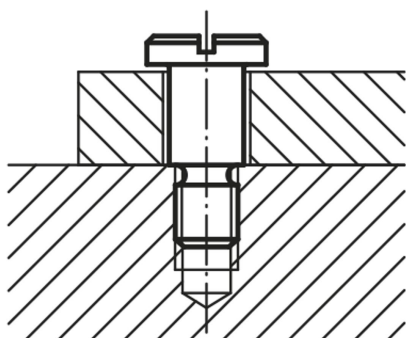
Acciaio.

**Versione:**

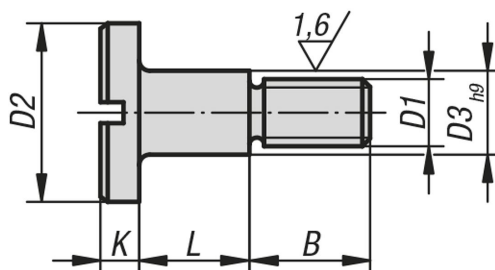
brunito, classe di resistenza 5.8.

**Nota:**

Compatibile con rondelle girevoli K0703.



### Disegni



### Sintesi articoli

#### Viti a testa piana con intaglio e profilo DIN 923

| N. ordine | D1  | D2 | D3 | L              | B    | K   |
|-----------|-----|----|----|----------------|------|-----|
| K0704.06  | M6  | 13 | 8  | 10 +0,15/+0,07 | 9    | 3,1 |
| K0704.08  | M8  | 16 | 10 | 12 +0,2/+0,1   | 11   | 3,8 |
| K0704.10  | M10 | 20 | 13 | 16 +0,2/+0,1   | 13,5 | 4,6 |