

Snodi angolari DIN 71802 forma CS

Descrizione articolo/immagini prodotto



Descrizione

Materiale:

Acciaio o acciaio inox 1.4305.

Versione:

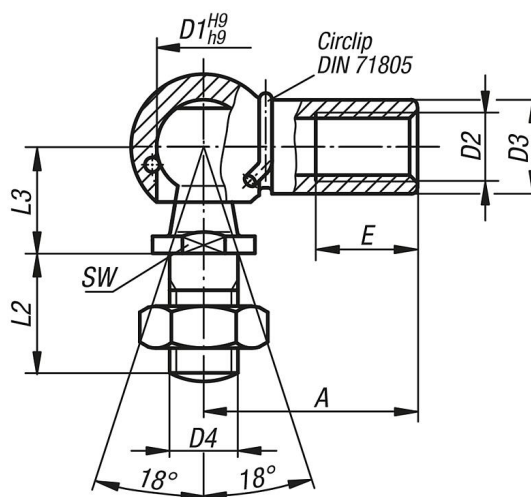
zincato e passivato. Modello in acciaio inox non trattato.

Nota:

Con anello d'arresto.

Disegni

Forma CS
con circlip



Sintesi articoli

N. ordine	Forma	Versione 2	Materiale corpo base	D1	D2	D3	D4	A	L2	L3	E	SW
K0734.080351	CS	filettatura destrorsa	acciaio	8	M3,5	8	M4	18	10,2	9	8	7
K0734.08051	CS	filettatura destrorsa	acciaio	8	M5	8	M5	22	10,2	9	10,2	7
K0734.10061	CS	filettatura destrorsa	acciaio	10	M6	10	M6	25	12,5	11	11,5	8
K0734.13081	CS	filettatura destrorsa	acciaio	13	M8	13	M8	30	16,5	13	14	11
K0734.16101	CS	filettatura destrorsa	acciaio	16	M10	16	M10	35	20	16	15,5	13
K0734.16121	CS	filettatura destrorsa	acciaio	16	M12	16	M12	35	20	16	15,5	13
K0734.19141	CS	filettatura destrorsa	acciaio	19	M14x1,5	22	M14x1,5	45	28	20	21,5	16
K0734.19161	CS	filettatura destrorsa	acciaio	19	M16	22	M16	45	28	20	21,5	16
K0734.080511	CS	filettatura sinistrorsa	acciaio	8	M5	8	M5	22	10,2	9	10,2	7
K0734.100611	CS	filettatura sinistrorsa	acciaio	10	M6	10	M6	25	12,5	11	11,5	8
K0734.130811	CS	filettatura sinistrorsa	acciaio	13	M8	13	M8	30	16,5	13	14	11
K0734.161011	CS	filettatura sinistrorsa	acciaio	16	M10	16	M10	35	20	16	15,5	13
K0734.161211	CS	filettatura sinistrorsa	acciaio	16	M12	16	M12	35	20	16	15,5	13
K0734.191411	CS	filettatura sinistrorsa	acciaio	19	M14x1,5	22	M14x1,5	45	28	20	21,5	16
K0734.191611	CS	filettatura sinistrorsa	acciaio	19	M16	22	M16	45	28	20	21,5	16
K0734.08052	CS	filettatura destrorsa	acciaio inox	8	M5	8	M5	22	10,2	9	10,2	7
K0734.10062	CS	filettatura destrorsa	acciaio inox	10	M6	10	M6	25	12,5	11	11,5	8
K0734.13082	CS	filettatura destrorsa	acciaio inox	13	M8	13	M8	30	16,5	13	14	11
K0734.16102	CS	filettatura destrorsa	acciaio inox	16	M10	16	M10	35	20	16	15,5	13
K0734.16122	CS	filettatura destrorsa	acciaio inox	16	M12	16	M12	35	20	16	15,5	13
K0734.080521	CS	filettatura sinistrorsa	acciaio inox	8	M5	8	M5	22	10,2	9	10,2	7
K0734.100621	CS	filettatura sinistrorsa	acciaio inox	10	M6	10	M6	25	12,5	11	11,5	8

Snodi angolari DIN 71802 forma CS**Sintesi articoli**

N. ordine	Forma	Versione 2	Materiale corpo base	D1	D2	D3	D4	A	L2	L3	E	SW
K0734.130821	CS	filettatura sinistrorsa	acciaio inox	13	M8	13	M8	30	16,5	13	14	11
K0734.161021	CS	filettatura sinistrorsa	acciaio inox	16	M10	16	M10	35	20	16	15,5	13
K0734.161221	CS	filettatura sinistrorsa	acciaio inox	16	M12	16	M12	35	20	16	15,5	13