

Supporti oscillanti con O-ring e inserti intercambiabili, forma E, inserto in acciaio inox spianato, piano

Descrizione articolo/immagini prodotto



Descrizione

Materiale:

Corpo in acciaio da bonifica.

Sfera in acciaio resistente alla ruggine e agli acidi.

Inserto:

Forma E acciaio inossidabile.

Versione:

Corpo trattato termicamente e brunito.

Sfera temprata, finitura naturale.

Inserto:

Forma E temprata, finitura naturale.

Nota:

I supporti oscillanti servono per sostenere e fissare i pezzi non lavorati e lavorati. Inoltre, fungono da battute, supporti e pressori nella fabbricazione di utensili e di attrezzature.

Esercitando una lieve pressione sulla vite a testa cilindrica, è possibile rimuovere la sfera dall'alloggiamento.

Sfera bloccata contro la rotazione.

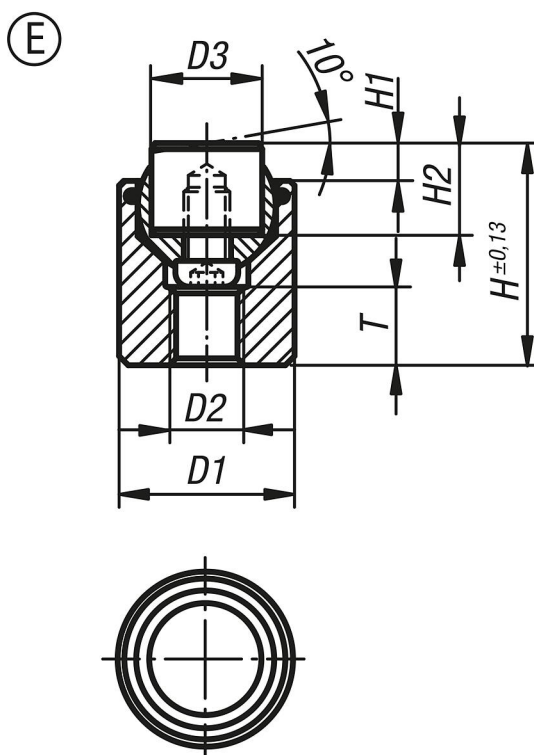
Vantaggi:

Maggiore efficienza grazie agli inserti intercambiabili.

L'o-ring integrato trattiene la sfera in posizione e impedisce l'infiltrazione di sporco e di particelle estranee.

Ciò garantisce un movimento uniforme.

Disegni



Supporti oscillanti con O-ring e inserti intercambiabili, forma E, inserto in acciaio inox spianato, piano

Sintesi articoli

N. ordine	Forma	D1	D2	D3	H	H1	H2	T	Ø sfera	Carico ammissibile max. kN (solo con carico statico)	N. ordine per inserto in acciaio inox
K0285.217X022	E	17	M6	10	22	4	10	7	13	28	K0385.10102
K0285.219X024	E	19	M8	12	24	4	10	8	15	39	K0385.12102
K0285.224X028	E	24	M10	16	28	4	10	8	20	58	K0385.16102
K0285.230X030	E	30	M12	20	30	4	10	9	23	95	K0385.20102
K0285.236X036	E	36	M12	25	36	4	10	11	28	136	K0385.25102