

## Supporti oscillanti con O-ring e inserti removibili, forma P, inserto in acciaio inox con superficie in poliuretano

Descrizione articolo/immagini prodotto



### Descrizione

#### Materiale:

Corpo in acciaio da bonifica.  
Sfera in acciaio resistente alla ruggine e agli acidi.  
Inserto:  
Forma P acciaio inossidabile.

#### Versione:

Corpo trattato termicamente e brunito.  
Sfera temprata, finitura naturale.  
Inserto:  
Forma P con superficie in poliuretano Durezza 60° Shore.

#### Nota:

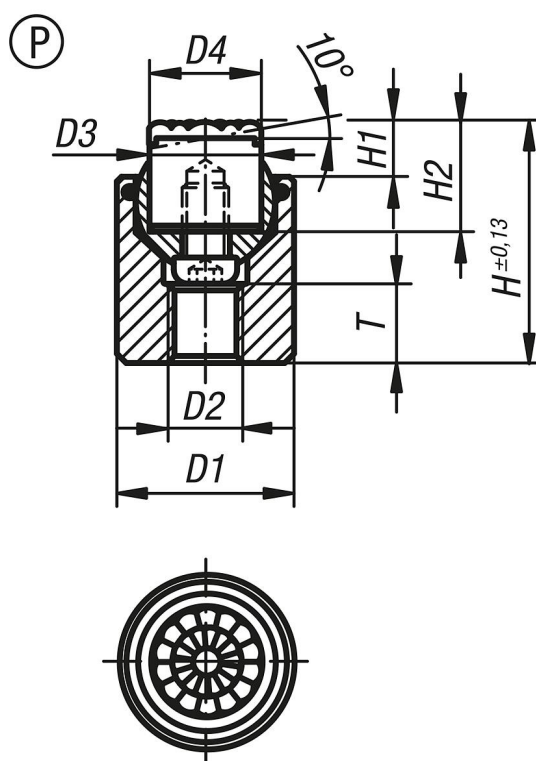
I supporti oscillanti servono per sostenere e fissare i pezzi non lavorati e lavorati. Inoltre, fungono da battute, supporti e pressori nella fabbricazione di utensili e di attrezzature.  
Esercitando una lieve pressione sulla vite a testa cilindrica, è possibile rimuovere la sfera dall'alloggiamento.

Sfera bloccata contro la rotazione.

#### Vantaggi:

Maggiore efficienza grazie agli inserti intercambiabili.  
L'o-ring integrato trattiene la sfera in posizione e impedisce l'infiltrazione di sporco e di particelle estranee.  
Ciò garantisce un movimento uniforme.

### Disegni



## Supporti oscillanti con O-ring e inserti rimovibili, forma P, inserto in acciaio inox con superficie in poliuretano

Sintesi articoli

N. ordine	Forma	D1	D2	D3	D4	H	H1	H2	T	Ø sfera	N. d'ordine per inserto in acciaio inox Superficie in poliuretano
<b>K0285.617X024</b>	P	17	M6	10	10	24	6	12	7	13	K0385.10126
<b>K0285.619X026</b>	P	19	M8	12	13	26	6	12	8	15	K0385.12126
<b>K0285.624X030</b>	P	24	M10	16	16	30	6	12	8	20	K0385.16126
<b>K0285.630X032</b>	P	30	M12	20	21	32	6	12	9	23	K0385.20126
<b>K0285.636X038</b>	P	36	M12	25	27	38	6	12	11	28	K0385.25126