

Serratura girevole

Descrizione articolo/immagini prodotto



Descrizione

Materiale:

Alloggiamento, azionamento e dado in zinco pressofuso o plastica PA6 GFR 30.
Guarnizione piatta in gomma.
Linguetta in acciaio.

Versione:

Alloggiamento, azionamento e dado cromati o colore nero.
Linguetta zincata.

Nota:

Serratura girevole con linguetta a molla. Inserita a destra o a sinistra con un percorso di chiusura di 90°. La serratura girevole può essere inserita pre-montata. Il dado di fissaggio è realizzato su un lato come dado di messa a terra con graffe.

A prova di vibrazioni (ad eccezione del modello in plastica), un arresto evita l'apertura involontaria. Impermeabile e con protezione antipolvere secondo IP65.

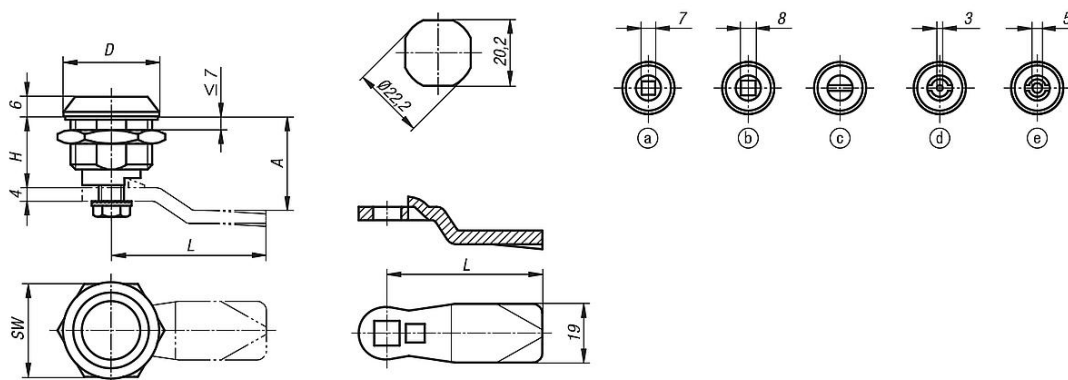
Ordinare la linguetta separatamente, nel modello desiderato. Ogni linguetta è combinabile con ogni alloggiamento.

Nota disegno:

Azionamento:

- a) Quadro 7 mm
- b) Quadro 8 mm
- c) Intaglio
- d) Doppio incavo 3 mm
- e) Doppio incavo 5 mm

Disegni



Sintesi articoli

Serratura girevole

N. ordine	Materiale corpo base	D	Azionamento	SW	H
K0522.17181	zinco	30	quadro 7 mm	27	18,5
K0522.18181	zinco	30	quadro 8 mm	27	18,5
K0522.20181	zinco	30	intaglio	27	18,5
K0522.43181	zinco	30	doppio incavo 3 mm	27	18,5

Serratura girevole

Sintesi articoli

N. ordine	Materiale corpo base	D	Azionamento	SW	H
K0522.45181	zinco	30	doppio incavo 5 mm	27	18,5
K0522.20185	plastica	28	intaglio	27	18,5
K0522.43185	plastica	28	doppio incavo 3 mm	27	18,5
K0522.45185	plastica	28	doppio incavo 5 mm	27	18,5

Linguetta per serrature girevoli

N. ordine	A	L
K0523.135X165	16,5	35
K0523.135X185	18,5	35
K0523.135X205	20,5	35
K0523.135X225	22,5	35
K0523.135X245	24,5	35
K0523.145X045	4,5	45
K0523.145X065	6,5	45
K0523.145X085	8,5	45
K0523.145X105	10,5	45
K0523.145X125	12,5	45
K0523.145X145	14,5	45
K0523.145X165	16,5	45
K0523.145X185	18,5	45
K0523.145X205	20,5	45
K0523.145X215	21,5	45
K0523.145X225	22,5	45
K0523.145X245	24,5	45
K0523.145X265	26,5	45
K0523.145X285	28,5	45
K0523.145X305	30,5	45
K0523.145X325	32,5	45
K0523.145X345	34,5	45
K0523.145X365	36,5	45
K0523.145X385	38,5	45
K0523.145X405	40,5	45
K0523.145X425	42,5	45