

Pomelli zigrinati

Descrizione articolo/immagini prodotto



Descrizione

Materiale:

Impugnatura in resina termoplastica, colore grigio nerastro.

Boccola in ottone o acciaio inox 1.4305.

Gambo filettato in acciaio 5.8 o acciaio inox 1.4305.

Versione:

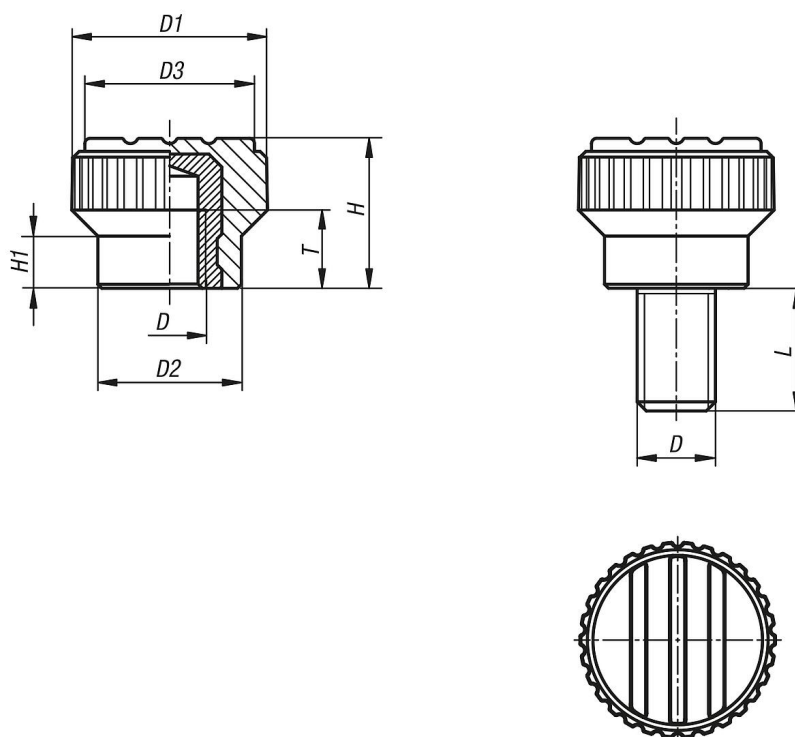
Acciaio passivato blu.

Acciaio inox non trattato.

Su richiesta:

Altri colori.

Disegni



Sintesi articoli

Pomelli zigrinati

N. ordine	Tipo di filettatura	Materiale componenti	D	D1	D2	D3	H	H1	T	L
K0110.003	filettatura interna	ottone	M3	15	11	13	11,5	4,3	4,5	-
K0110.004	filettatura interna	ottone	M4	15	11	13	11,5	4,3	6	-
K0110.005	filettatura interna	ottone	M5	15	11	13	11,5	4,3	6	-
K0110.0003	filettatura interna	acciaio inox	M3	15	11	13	11,5	4,3	4,5	-
K0110.0004	filettatura interna	acciaio inox	M4	15	11	13	11,5	4,3	6	-
K0110.0005	filettatura interna	acciaio inox	M5	15	11	13	11,5	4,3	6	-
K0110.003X8	filettatura esterna	acciaio	M3	15	11	13	11,5	4,3	-	8
K0110.003X10	filettatura esterna	acciaio	M3	15	11	13	11,5	4,3	-	10
K0110.003X12	filettatura esterna	acciaio	M3	15	11	13	11,5	4,3	-	12

Pomelli zigrinati

Sintesi articoli

N. ordine	Tipo di filettatura	Materiale componenti	D	D1	D2	D3	H	H1	T	L
K0110.003X15	filettatura esterna	acciaio	M3	15	11	13	11,5	4,3	-	15
K0110.004X8	filettatura esterna	acciaio	M4	15	11	13	11,5	4,3	-	8
K0110.004X10	filettatura esterna	acciaio	M4	15	11	13	11,5	4,3	-	10
K0110.004X12	filettatura esterna	acciaio	M4	15	11	13	11,5	4,3	-	12
K0110.004X15	filettatura esterna	acciaio	M4	15	11	13	11,5	4,3	-	15
K0110.005X10	filettatura esterna	acciaio	M5	15	11	13	11,5	4,3	-	10
K0110.005X12	filettatura esterna	acciaio	M5	15	11	13	11,5	4,3	-	12
K0110.005X15	filettatura esterna	acciaio	M5	15	11	13	11,5	4,3	-	15
K0110.005X20	filettatura esterna	acciaio	M5	15	11	13	11,5	4,3	-	20
K0110.006X10	filettatura esterna	acciaio	M6	15	11	13	11,5	4,3	-	10
K0110.006X15	filettatura esterna	acciaio	M6	15	11	13	11,5	4,3	-	15
K0110.006X20	filettatura esterna	acciaio	M6	15	11	13	11,5	4,3	-	20
K0110.006X25	filettatura esterna	acciaio	M6	15	11	13	11,5	4,3	-	25
K0110.0003X8	filettatura esterna	acciaio inox	M3	15	11	13	11,5	4,3	-	8
K0110.0003X10	filettatura esterna	acciaio inox	M3	15	11	13	11,5	4,3	-	10
K0110.0003X12	filettatura esterna	acciaio inox	M3	15	11	13	11,5	4,3	-	12
K0110.0003X15	filettatura esterna	acciaio inox	M3	15	11	13	11,5	4,3	-	15
K0110.0004X8	filettatura esterna	acciaio inox	M4	15	11	13	11,5	4,3	-	8
K0110.0004X10	filettatura esterna	acciaio inox	M4	15	11	13	11,5	4,3	-	10
K0110.0004X12	filettatura esterna	acciaio inox	M4	15	11	13	11,5	4,3	-	12
K0110.0004X15	filettatura esterna	acciaio inox	M4	15	11	13	11,5	4,3	-	15
K0110.0005X10	filettatura esterna	acciaio inox	M5	15	11	13	11,5	4,3	-	10
K0110.0005X12	filettatura esterna	acciaio inox	M5	15	11	13	11,5	4,3	-	12
K0110.0005X15	filettatura esterna	acciaio inox	M5	15	11	13	11,5	4,3	-	15
K0110.0005X20	filettatura esterna	acciaio inox	M5	15	11	13	11,5	4,3	-	20
K0110.0006X10	filettatura esterna	acciaio inox	M6	15	11	13	11,5	4,3	-	10
K0110.0006X15	filettatura esterna	acciaio inox	M6	15	11	13	11,5	4,3	-	15
K0110.0006X20	filettatura esterna	acciaio inox	M6	15	11	13	11,5	4,3	-	20
K0110.0006X25	filettatura esterna	acciaio inox	M6	15	11	13	11,5	4,3	-	25